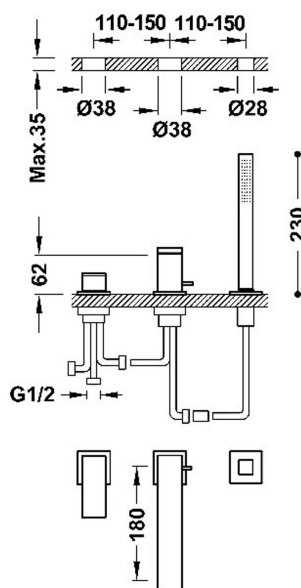


00616105NM

CUADRO

Grifo monomando para borde de bañera

- Inversor integrado en el caño de bañera.
- Ducha de mano anticalcárea de latón.
- Caño de bañera de 180 mm. Caudal: 3 bar - 13 l/m .



Acabado Negro Mate



Referencia del cartucho: 9130190



Certificación BELGAQUA (Bélgica)



Ducha de mano de latón