



## Secamanos CYCLON de acero inoxidable con pulsador. Acabado brillo

### Descripción

- Secamanos de accionamiento manual mediante pulsador temporizado.
- Modelo para montar en superficie.
- Carcasa de chapa de acero inoxidable acabado brillo.
- Disponible también en acabado satinado (NOFER 01100.S) y acabado pintado epoxi blanco (NOFER 01100.W).
- Adecuado para colectividades y lugares de alta frecuencia de uso.
- Indicado para uso ininterrumpido. Componentes de primera calidad.
- Robusto, antivandálico y seguro por estar construido sin aristas cortantes ni otros elementos peligrosos.
- Conforme a las directivas europeas de seguridad (CE).
- Con limitador térmico de seguridad y paro automático por vandalismo.

### Texto sugerido para prescripción

Secamanos NOFER, con carcasa de acero inoxidable AISI 304 acabado brillo, por aire caliente accionado por pulsador, 2450 W de potencia y temperatura de 53°C. Motor velocidad 6500 r.p.m. Dimensiones: 240 alto x 265 ancho x 210 fondo (mm).

### Funcionamiento

Apretar el pulsador, la secadora se activa y colocar las manos debajo del aparato. El aparato se apaga automáticamente por un temporizador.

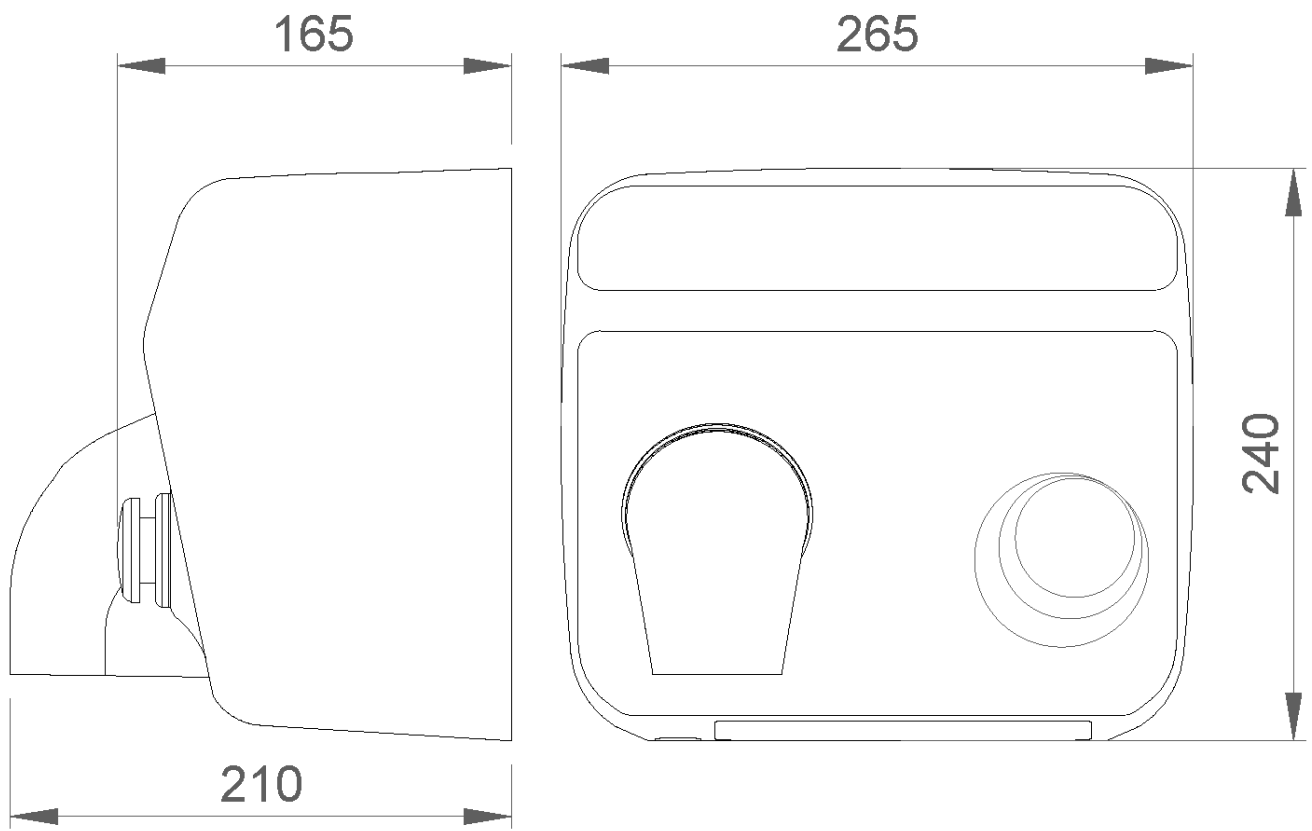
### Limpieza

Se recomienda la limpieza con un paño de algodón ligeramente humedecido en una solución jabonosa. A continuación, secar.

### Características técnicas

- Material:** Acero inoxidable AISI 304  
**Acabado:** Brillo  
**Espesor:** 1,2 mm  
**Tª salida del aire:** a Tª ambiente de 20°C, Tª: 53°C a 10 cm  
**Tipo motor:** Universal  
**Motor velocidad:** 6500 rpm  
**Velocidad del aire:** 117 km/h  
**Caudal del aire:** 5500 l/min  
**Potencia total:** 2450 W  
**Potencia del motor:** 250 W  
**Voltaje/Frecuencia:** 220-240 V - 50/60 Hz  
**Aislamiento eléctrico:** Clase I  
**Tiempo regulable pulsador:** 10-90 segundos  
**Consumo:** máximo de 10,6 A  
**Nivel sonoro a 2 metros:** 70 dBA  
**Índice de protección contra proyecciones:** IPX1  
**Dimensiones:** 240 alto x 265 ancho x 210 fondo (mm)  
**Peso neto total:** 5,5 kg  
**Protección eléctrica del motor:** Fusible  
**Protección eléctrica de la resistencia:** Termostato interno  
**Tiempo de secado estimado:** 28 segundos

### Esquema dimensional



Ctra. Laureà Miró,  
385-387  
08980 | Sant  
Feliu de  
Llobregat,  
Barcelona -  
España  
T. +34 934 742  
423  
F. +34 934 743  
548  
nofer@nofer.com  
www.nofer.com

PRODUCTOS  
RELACIONADOS



01100.S



01100.W



01101.B

Estas especificaciones pueden ser modificadas y/o rectificadas debido a exigencias de fabricación.