



Secamanos WINDFLOW de acero inoxidable con sensor láser. Acabado satinado

Descripción

- Secamanos de accionamiento con sensor electrónico.
- Modelo para montar en superficie.
- Carcasa de chapa de acero inoxidable acabado satinado.
- Disponible también en acabado brillo (NOFER 01151.B) y acabado pintado epoxy blanco (NOFER 01151.W).
- Adecuado para colectividades y lugares de alta frecuencia de uso.
- Indicado para uso ininterrumpido. Componentes de primera calidad.
- Robusto, antivandálico y seguro por estar construido sin aristas cortantes ni otros elementos peligrosos.
- Conforme a las directivas europeas de seguridad (CE).

Texto sugerido para prescripción

Secamanos NOFER, con carcasa de acero inoxidable AISI 304 acabado satinado, por aire caliente accionado por sensor electrónico, 2450 W de potencia y temperatura de 53°C. Motor velocidad 6500 r.p.m. Dimensiones: 280 alto x 280 ancho x 210 fondo (mm).

Componentes

- Carcasa fabricada de acero inoxidable AISI 304.
- Tobera fabricada en Zamak acabado cromado (espesor = 22μ).
- Sensor de infrarrojos electrónico que para el funcionamiento del secamanos cuando las manos salen del rango activo o después de 120 segundos.
- Turbina de polímero phenoplástico resistente al fuego.
- Con limitador térmico de seguridad y paro automático por vandalismo.

Fijación

Fijación a pared mediante 4 taladros (Ø 8 mm). Material de fijación incluido.

Funcionamiento

Ponga las manos bajo el secamanos. El secamanos se pondrá en funcionamiento automáticamente y continuará funcionando mientras las manos estén en el rango activo del sensor. El dispositivo se apagará después de unos segundos de retirar las manos.

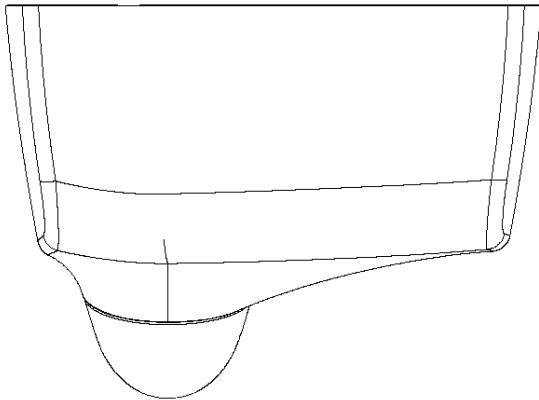
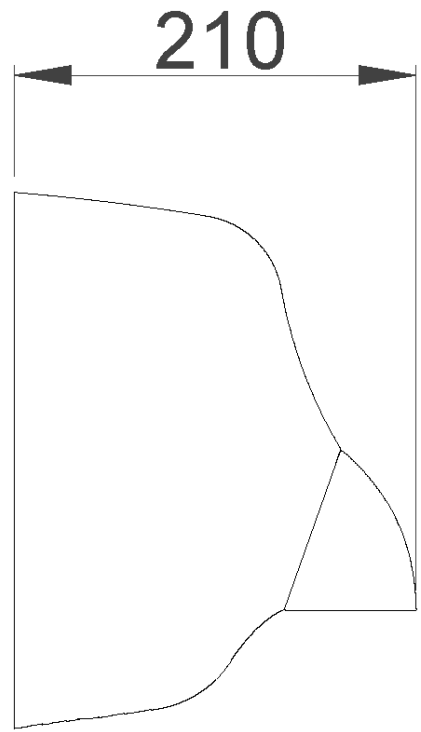
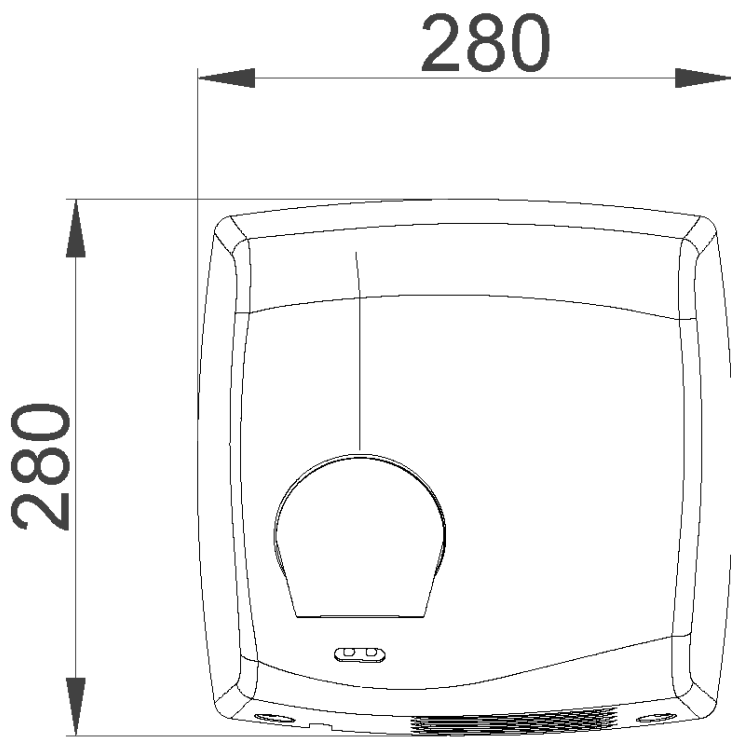
Limpieza

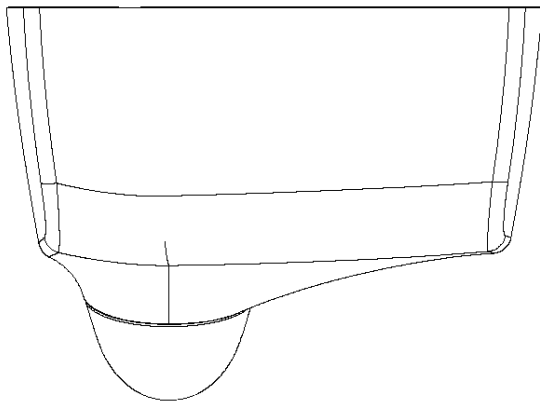
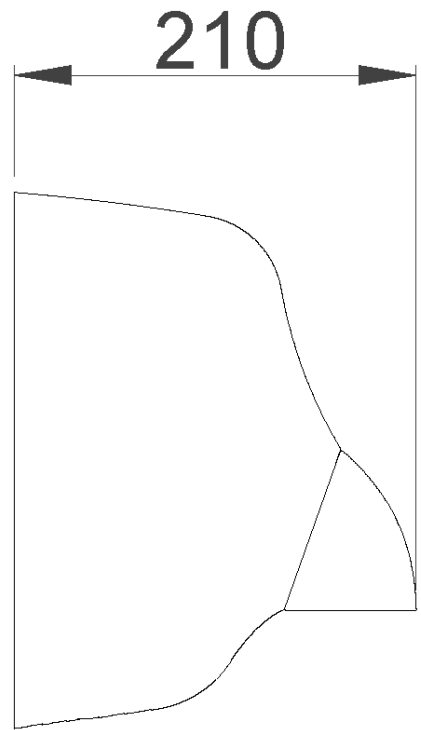
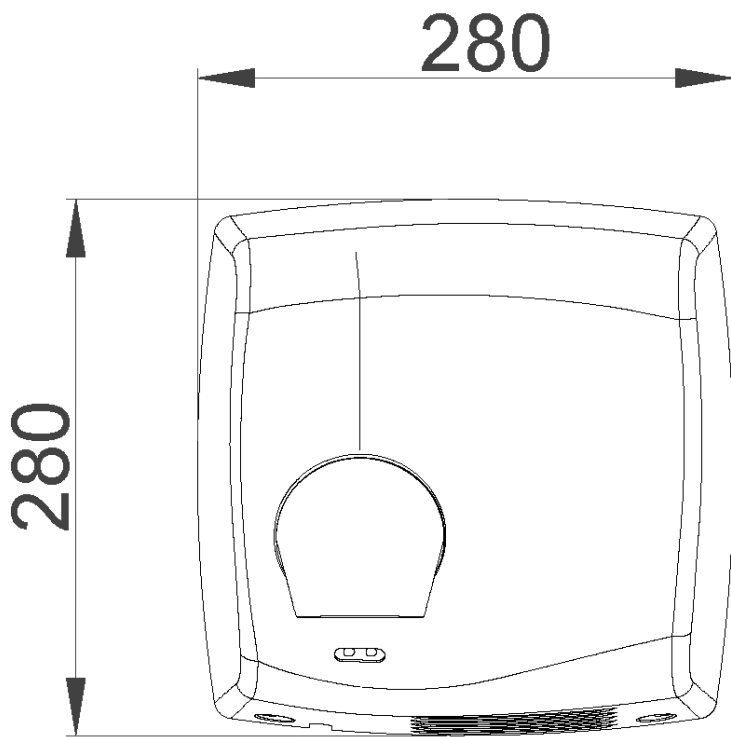
Recomendamos la limpieza con un paño de algodón humedecido con una solución jabonosa. Secar seguidamente.

Características técnicas

- Material:** Acero inoxidable AISI 304
- Acabado:** Satinado
- Espesor:** 1,5 mm
- Tª salida del aire:** a Tª ambiente de 20°C, Tª: 53°C a 10 cm
- Tipo motor:** Universal
- Motor velocidad:** 6500 r.p.m.
- Velocidad del aire:** 117 km/h
- Caudal eficaz:** 5500 l/min
- Potencia total:** 2450 W
- Potencia resistencia:** 2200 W
- Potencia del motor:** 250 W
- Voltaje/Frecuencia:** 220-240 V - 50/60 Hz
- Aislamiento eléctrico:** Clase I
- Termostato:** de rearme automático, regulado a 105°C
- Alcance sensor:** 5-23 cm
- Consumo:** máximo de 10,6 A
- Nivel sonoro a 2 metros:** 70 dBA
- Índice de protección contra proyecciones:** IPX1
- Dimensiones:** 280 alto x 280 ancho x 210 fondo (mm)
- Peso neto total:** 5,8 kg
- Protección eléctrica del motor:** Fusible
- Protección eléctrica de la resistencia:** Termostato interno
- Tiempo de secado estimado:** 28 segundos

Esquema dimensional





Ctra. Laureà Miró,
385-387
08980 | Sant
Feliu de
Llobregat,
Barcelona -
España
T. +34 934 742
423
F. +34 934 743
548
nofer@nofer.com
www.nofer.com

PRODUCTOS
RELACIONADOS



01151.B



01151.W

