



Secamanos KAI de acero inoxidable con pulsador. Acabado brillo

Descripción

- Secamanos de accionamiento manual mediante pulsador temporizado.
- Modelo para montar en superficie.
- Carcasa de chapa de acero inoxidable, acabado brillo.
- Disponible también en acabado satinado (NOFER 01250.S) y acabado blanco (NOFER 01250.W).
- Adecuado para colectividades y lugares de alta frecuencia de uso.
- Indicado para uso ininterrumpido. Componentes de primera calidad.
- Robusto, antivandálico y seguro por estar construido sin aristas cortantes ni otros elementos peligrosos.
- Conforme a las directivas europeas de seguridad (CE).

Texto sugerido para prescripción

Secamanos NOFER, con carcasa de acero inoxidable AISI 304 acabado brillo, por aire caliente accionado por pulsador, 1500 W de potencia y temperatura de 50°C. Motor velocidad 2800 r.p.m. Dimensiones: 240 alto x 270 ancho x 170 fondo (mm).

Componentes

- Carcasa fabricada en una sola pieza de acero inoxidable AISI 304.
- Pulsador temporizado.
- Con limitador térmico de seguridad y paro automático por vandalismo.

Funcionamiento

Apretar el pulsador, la secadora se activa y colocar las manos debajo del aparato. El aparato se apaga automáticamente por un temporizador.

Limpieza

Se recomienda la limpieza con un paño de algodón ligeramente humedecido en una solución jabonosa. A continuación, secar.

Características técnicas

Material: Acero inoxidable AISI 304

Acabado: Brillo

Espesor: 1 mm

Tª salida del aire: a Tª ambiente de 20°C, Tª: 50°C

Tipo motor: Universal sin escobillas (no precisa mantenimiento)

Motor velocidad: 2800 r.p.m.

Velocidad del aire: 65 km/h

Caudal del aire: 2300 l/min

Potencia total: 1500 W

Potencia del motor: 110 W

Voltaje/Frecuencia: 220-240 V - 50/60 Hz

Aislamiento eléctrico: Clase II

Tiempo regulable pulsador: 10-90 segundos

Consumo: máximo 6,6 A

Nivel sonoro a 2 metros: 60 dB

Índice de protección contra proyecciones: IPX1

Dimensiones: 240 alto x 270 ancho x 170 fondo (mm)

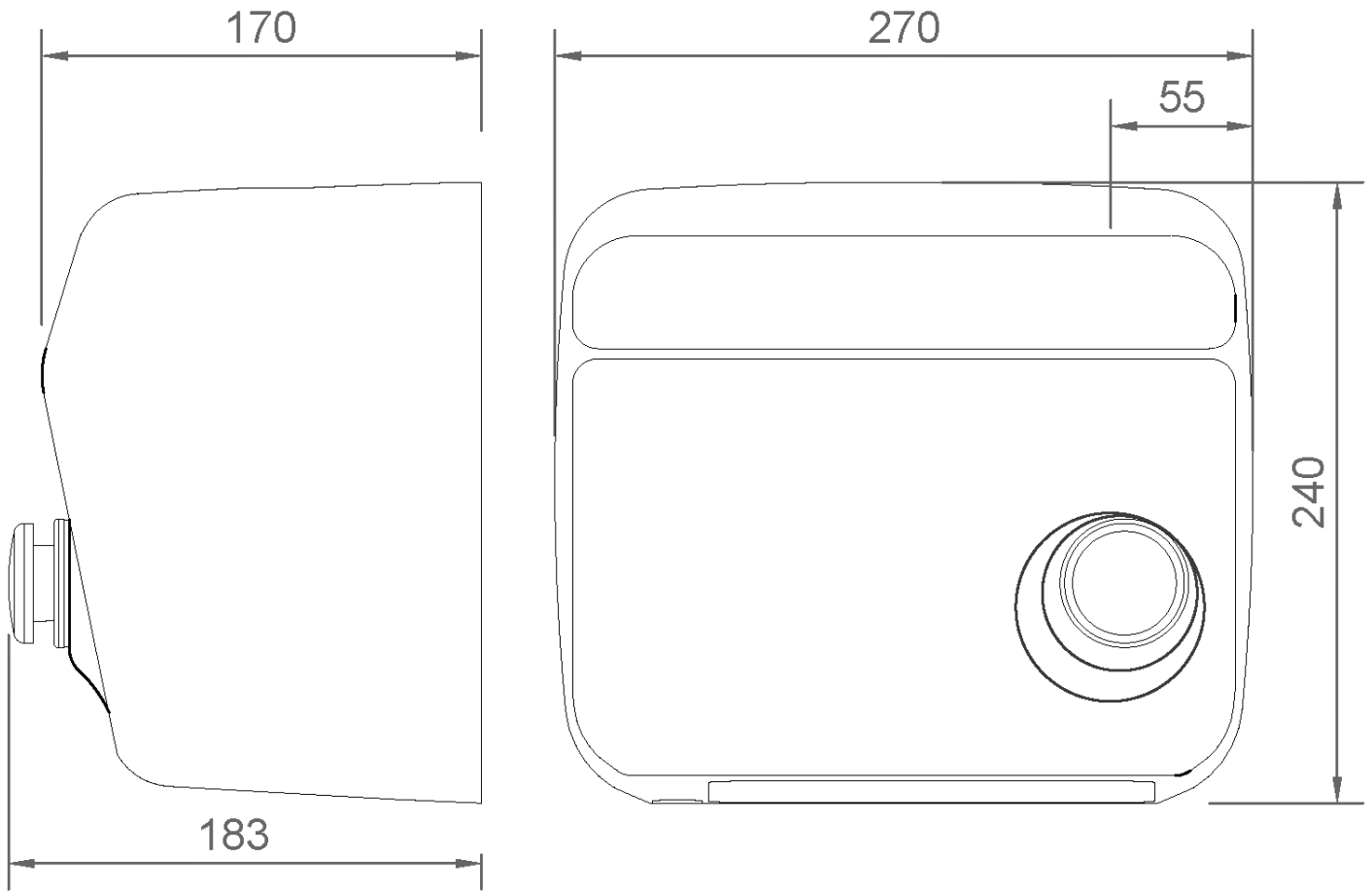
Peso neto total: 3,5 kg

Protección eléctrica del motor: Fusible

Protección eléctrica de la resistencia: Termostato interno

Tiempo de secado estimado: 40 segundos

Esquema dimensional



Ctra. Laureà Miró,
385-387
08980 | Sant
Feliu de
Llobregat,
Barcelona -
España
T. +34 934 742
423
F. +34 934 743
548
nofer@nofer.com
www.nofer.com

PRODUCTOS
RELACIONADOS



01250.S



01250.W



01251.B

Estas especificaciones pueden ser modificadas y/o rectificadas debido a exigencias de fabricación.