



Secamanos BIGFLOW de acero inoxidable con pulsador. Acabado brillo

Descripción

- Secamanos de accionamiento manual mediante pulsador temporizado.
- Modelo para montar en superficie.
- Carcasa de chapa de acero inoxidable acabado brillo.
- Disponible también en acabado satinado (NOFER 01450.S) y acabado blanco (NOFER 01450.W).
- Adecuado para colectividades y lugares de alta frecuencia de uso.
- Robusto, antivandálico y seguro por estar construido sin aristas cortantes ni otros elementos peligrosos.
- Conforme a las directivas europeas de seguridad (CE).

Texto sugerido para prescripción

Secamanos NOFER, con carcasa de acero inoxidable AISI 304 acabado brillo, por aire caliente accionado por pulsador, de 2050 W de potencia y temperatura de 60°C. Motor velocidad 2800 r.p.m.

Dimensiones: 323 alto x 253 ancho x 152 fondo (mm).

Componentes

- Carcasa fabricada de una sola pieza de acero inoxidable AISI 304.
 - Rejilla de protección fabricada en policarbonato.
 - Evoluta-tobera fabricada en termoplástico ignífugo.
- Con limitador térmico de seguridad y paro automático por vandalismo.

Funcionamiento

Apretar el pulsador, el secamanos se activa y colocar las manos debajo del aparato. El aparato se apaga automáticamente por un temporizador.

Limpieza

Se recomienda la limpieza con un paño de algodón ligeramente humedecido en una solución jabonosa. A continuación, secar.

Características técnicas

Material: Acero inoxidable AISI 304

Acabado: Brillo

Espesor: 1,2 mm

Tª salida del aire: a Tª ambiente de 20°C, Tª: 60°C

Tipo motor: Universal sin escobillas (no precisa mantenimiento)

Motor velocidad: 2800 r.p.m.

Velocidad del aire: 65 km/h

Caudal del aire: 2300 l/min

Potencia total: 2050 W

Potencia resistencia: 1840 W

Potencia del motor: 110 W

Voltaje/Frecuencia: 220-240 V - 50/60 Hz

Aislamiento eléctrico: Clase II

Tiempo regulable pulsador: 10-90 segundos

Consumo: máximo de 9A

Nivel sonoro a 2 metros: 60 dBA

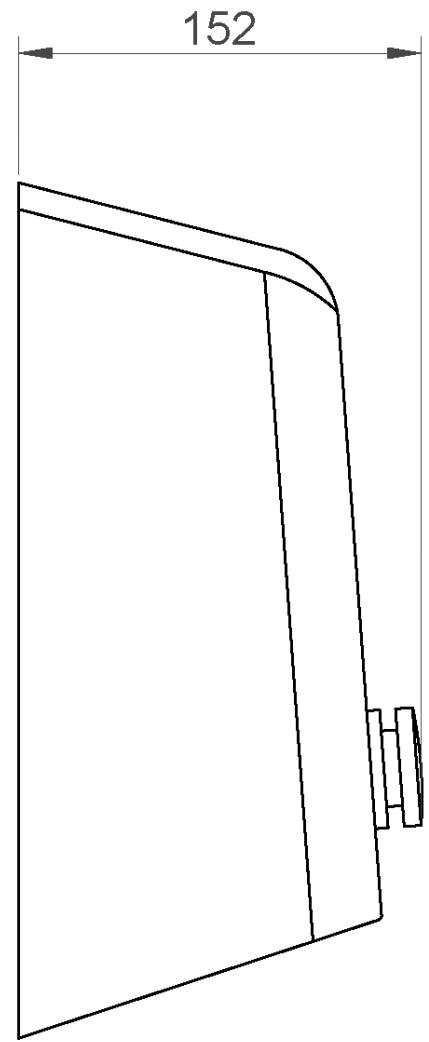
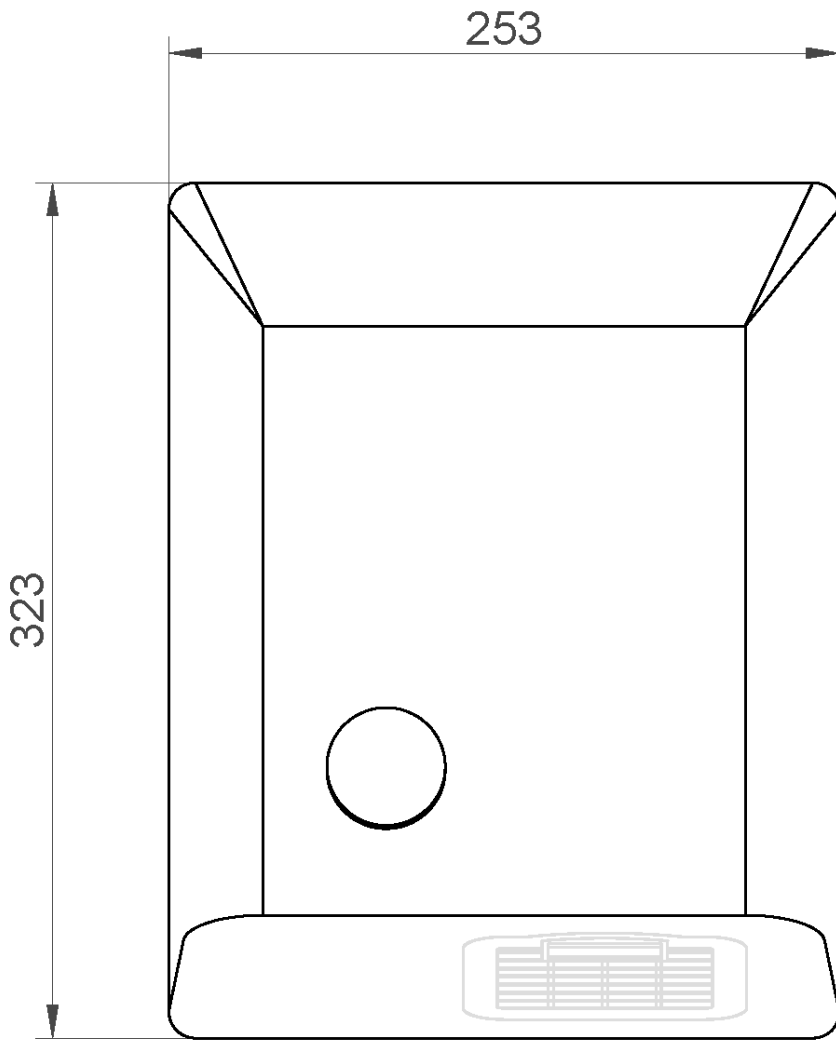
Índice de protección contra proyecciones: IPX1

Dimensiones: 323 alto x 253 ancho x 152 fondo (mm)

Peso neto total: 3,9 kg

Tiempo de secado estimado: 40 segundos

Esquema dimensional



Ctra. Laureà Miró,
385-387
08980 | Sant
Feliu de
Llobregat,
Barcelona -
España
T. +34 934 742
423
F. +34 934 743
548
nofer@nofer.com
www.nofer.com

PRODUCTOS
RELACIONADOS



01450.S



01450.W



01451.B

Estas especificaciones pueden ser modificadas y/o rectificadas debido a exigencias de fabricación.