



Secamanos BIGFLOW de acero inoxidable con sensor electrónico. Acabado satinado

Descripción

- Secamanos con sensor electrónico.
- Modelo para montar en superficie.
- Carcasa de chapa de acero inoxidable acabado satinado.
- Disponible también en acabado brillo (NOFER 01451.B) y acabado blanco (NOFER 01451.W).
- Adecuado para colectividades y lugares de alta frecuencia de uso.
- Robusto, antivandálico y seguro por estar construido sin aristas cortantes ni otros elementos peligrosos.
- De acuerdo con las normas LVD y EMC y las directivas europeas vigentes.

Texto sugerido para prescripción

Secamanos NOFER, con carcasa de acero inoxidable AISI 304 acabado satinado, por aire caliente accionado con sensor electrónico, de 2050 W de potencia y temperatura de 60°C. Motor velocidad 2800 r.p.m. Dimensiones: 323 alto x 253 ancho x 152 fondo (mm).

Componentes

- Carcasa fabricada de una sola pieza de acero inoxidable AISI 304.
 - Rejilla de protección fabricada en policarbonato.
 - Evoluta-tobera fabricada en termoplástico ignífugo.
- Sensor infrarrojo electrónico que para el secamanos cuando las manos se retiran del campo de detección.
 - Termostato sobrecalentamiento resistencia (rearme automático).
 - Fusible térmico doble seguridad tarado a 133°C.
- Con limitador térmico de seguridad y paro automático por vandalismo.

Fijación

Fijación mural mediante 4 taladros (Ø de la broca 8 mm). Tornillería y tacos incluidos.

Funcionamiento

Colocar las manos debajo del aparato. El secamanos se activa automáticamente, permaneciendo en funcionamiento mientras las manos se encuentren dentro del campo del sensor. El aparato se apaga después de unos segundos de retirarlas.

Limpieza

Se recomienda la limpieza con un paño de algodón ligeramente humedecido en una solución jabonosa. A continuación, secar.

Características técnicas

- Material:** Acero inoxidable AISI 304
- Acabado:** Satinado
- Espesor:** 1,2 mm
- Tª salida del aire:** a Tª ambiente de 20°C, Tª: 60°C
- Tipo motor:** Universal sin escobillas (no precisa mantenimiento)
- Motor velocidad:** 2800 r.p.m.
- Velocidad del aire:** 65 km/h
- Caudal del aire:** 2300 l/min
- Potencia total:** 2050 W
- Potencia resistencia:** 1840 W
- Potencia del motor:** 110 W
- Voltaje/Frecuencia:** 220-240 V - 50/60 Hz
- Aislamiento eléctrico:** Clase II
- Distancia al sensor:** 10-50 cm (con posibilidad de regulación)
- Fusible térmico doble seguridad:** tarado a 133°C
- Consumo:** máximo de 9 A
- Nivel sonoro a 2 metros:** 60 dBA
- Índice de protección contra proyecciones:** IPX1
- Dimensiones:** 323 alto x 253 ancho x 152 fondo (mm)
- Peso neto total:** 3,9 kg
- Tiempo de secado estimado:** 40 segundos

Esquema dimensional

En las zonas de aseo con una frecuencia de uso alta, la recomendación es instalar un secamanos por lavabo. En las zonas de aseo con una frecuencia de uso menor, la recomendación es instalar un secamanos por cada dos lavabos o dos secamanos por cada tres lavabos. La colocación del secamanos se realizará como se indica en fig-0. En el caso de instalarse sobre mármol o repisas brillantes, se recomienda elevar la altura sobre la superficie a 40 cm.

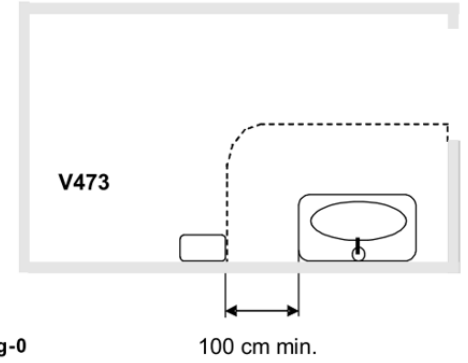
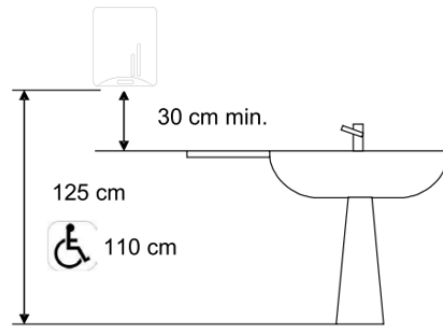
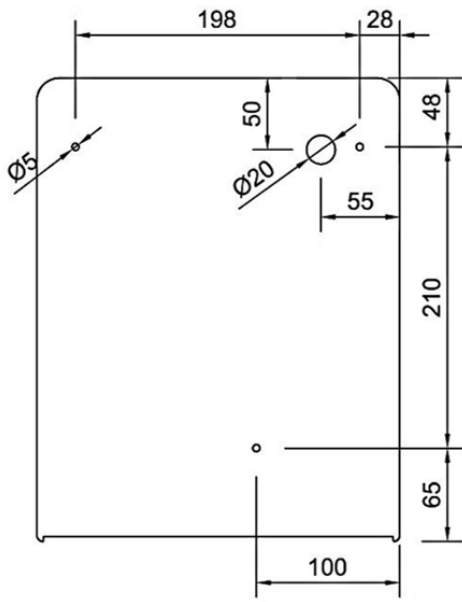


fig-0

Recomendaciones de instalación

En las zonas de aseo con una frecuencia de uso alta, la recomendación es instalar un secamanos por lavabo. En las zonas de aseo con una frecuencia de uso menor, la recomendación es instalar un secamanos por cada dos lavabos o dos secamanos por cada tres lavabos. La colocación del secamanos se realizará como se indica en fig-0. En el caso de instalarse sobre mármol o repisas brillantes, se recomienda elevar la altura sobre la superficie a 40 cm.

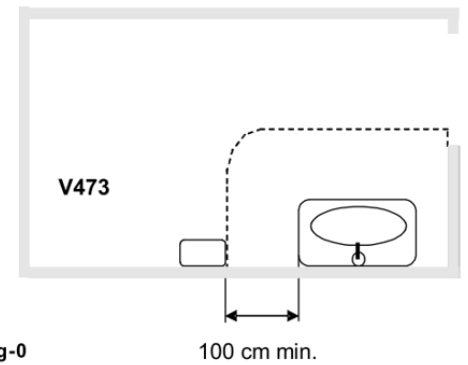
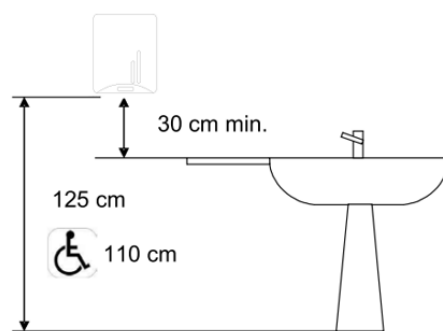
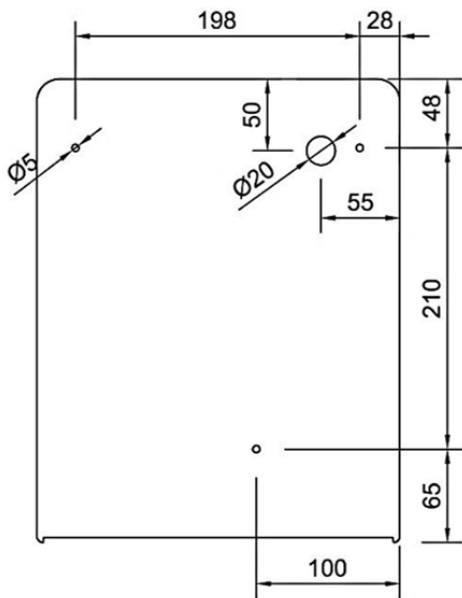


fig-0

Ctra. Laureà Miró,
385-387
08980 | Sant
Feliu de
Llobregat,
Barcelona -
España
T. +34 934 742
423
F. +34 934 743
548
nofer@nofer.com
www.nofer.com



PRODUCTOS
RELACIONADOS



01450.B



01450.S



01450.W

Estas especificaciones pueden ser modificadas y/o rectificadas debido a exigencias de fabricación.