



Secamanos THIN de acero inoxidable con sensor electrónico. Acabado satinado

Descripción

- Secamanos electrónico automático de acero inoxidable.
- Modelo para montar en superficie.
- Carcasa de chapa de acero inoxidable acabado satinado.
- Disponible también en acabado brillo (NOFER 01600.B) y acabado blanco (NOFER 01600.W).
- Adecuado para colectividades. Especialmente indicado para espacios adaptados.
- Robusto, antivandálico y seguro por estar construido sin aristas cortantes ni otros elementos peligrosos.
- Conforme a las directivas europeas de seguridad (CE).

Texto sugerido para prescripción

Secamanos NOFER, con carcasa de acero inoxidable AISI 304 acabado satinado, por aire caliente accionado con sensor electrónico, de 2350 W de potencia y temperatura de 39°C. Motor velocidad 8300 r.p.m. Dimensiones: 269 alto x 363 ancho x 100 fondo (mm).

Componentes

- Carcasa fabricada de acero inoxidable AISI 304.
- Sensor infrarrojo electrónico que para el secamanos cuando las manos se retiran del campo de detección.
- Con limitador térmico de seguridad y paro automático por vandalismo.

Funcionamiento

Colocar las manos debajo del aparato. El secamanos se activa automáticamente, permaneciendo en funcionamiento mientras las manos se encuentren dentro del campo del sensor. El aparato se apaga después de unos segundos de retirarlas.

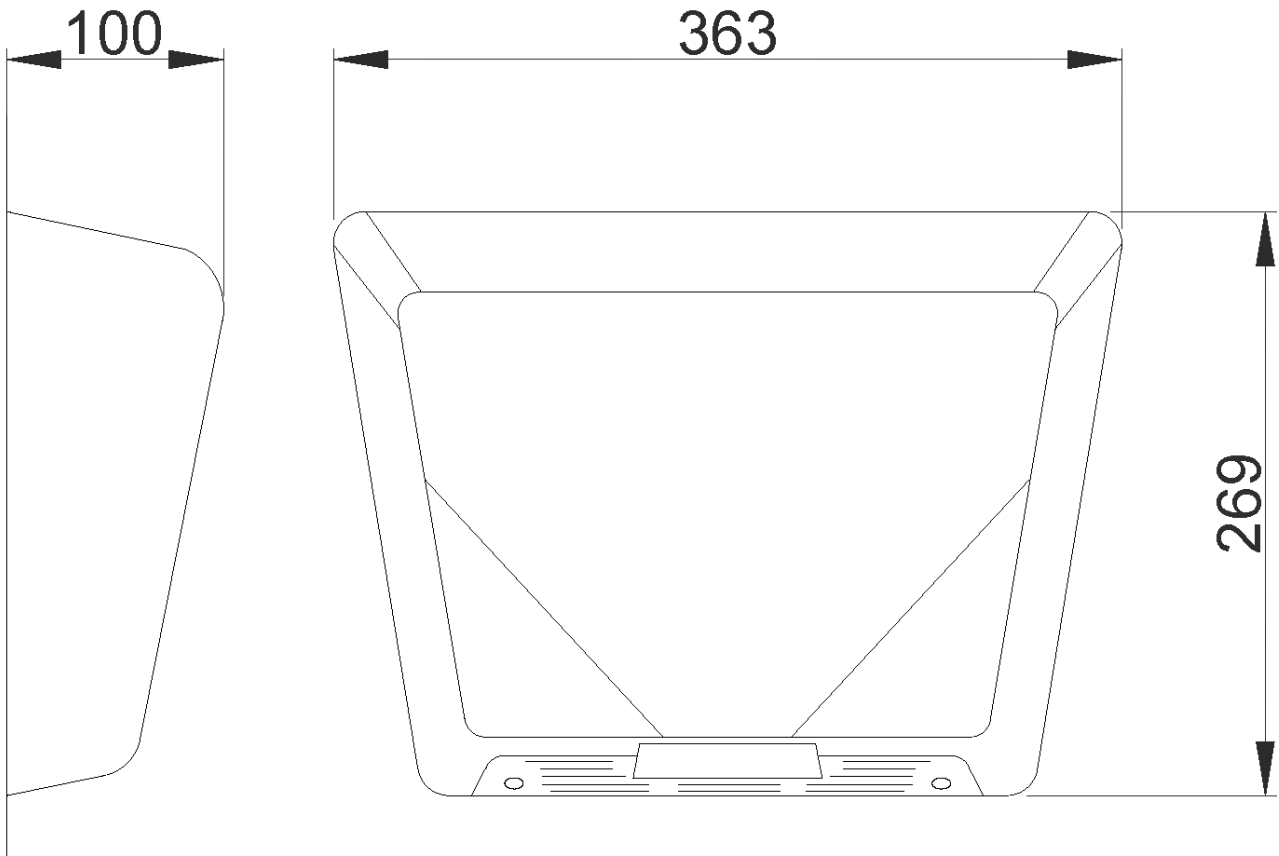
Limpieza

Se recomienda la limpieza con un paño de algodón ligeramente humedecido en una solución jabonosa. A continuación, secar.

Características técnicas

- Material:** Acero inoxidable AISI 304
- Acabado:** Satinado
- Espesor:** 1,2 mm
- Tª salida del aire:** a Tª ambiente de 20°C, Tª: 39°C a 10 cm
- Tipo motor:** Universal
- Motor velocidad:** 8300 r.p.m.
- Velocidad del aire:** 90 km/h
- Caudal del aire:** 2400 l/min
- Potencia total:** 2350 W
- Potencia del motor:** 250 W
- Voltaje/Frecuencia:** 220-240 V - 50/60 Hz
- Aislamiento eléctrico:** Clase I
- Distancia al sensor:** 10-50 cm (con posibilidad de regulación)
- Consumo:** máximo de 9,56 A
- Nivel sonoro a 2 metros:** 69 dBA
- Índice de protección contra proyecciones:** IPX1
- Dimensiones:** 269 alto x 363 ancho x 100 fondo (mm)
- Peso neto total:** 4 kg
- Tiempo de secado estimado:** 33 segundos

Esquema dimensional



Ctra. Laureà Miró,
385-387
08980 | Sant
Feliu de
Llobregat,
Barcelona -
España
T. +34 934 742
423
F. +34 934 743
548
nofer@nofer.com
www.nofer.com



PRODUCTOS
RELACIONADOS



01600.B



01600.W

Estas especificaciones pueden ser modificadas y/o rectificadas debido a exigencias de fabricación.