



## Secamanos FUGA ultrarrápido de acero blanco

### Descripción

- Secamanos ultrarrápido con sensor electrónico.
- Modelo para montar en superficie.
- Carcasa de chapa de acero inoxidable acabado blanco.
- Disponible también en acabado satinado (NOFER 01851.S) y en acabado brillo (NOFER 01851.B).
- Adecuado para colectividades y lugares de alta frecuencia de uso.
- Robusto, antivandálico y seguro por estar construido sin aristas cortantes ni otros elementos peligrosos.
- Conforme a las directivas europeas de seguridad (CE).

### Texto sugerido para prescripción

Secamanos NOFER, con carcasa de acero inoxidable AISI 304 acabado blanco, por aire caliente accionado con sensor electrónico, de 800 W de potencia y temperatura de 40°C. Motor velocidad 35000 r.p.m. Dimensiones: 323 alto x 253 ancho x 152 fondo (mm).

### Componentes

- Carcasa fabricada de una sola pieza de chapa de acero inoxidable AISI 304.
- Sensor infrarrojo electrónico que para el secamanos cuando las manos se retiran del campo de detección.
- Con limitador térmico de seguridad y paro automático por vandalismo.

### Fijación

Fijación mural mediante 4 taladros (Ø de la broca 8 mm). Tornillería y tacos incluidos.

### Funcionamiento

Colocar las manos debajo del aparato. El secamanos se activa automáticamente, permaneciendo en funcionamiento mientras las manos se encuentren dentro del campo del sensor. El aparato se apaga después de unos segundos de retirarlas.

### Limpieza

Se recomienda la limpieza con un paño de algodón ligeramente humedecido en una solución jabonosa. A continuación, secar.

### Características técnicas

**Material:** Acero inoxidable AISI 304

**Acabado:** Blanco

**Espesor:** 1,2 mm

**Tª salida del aire:** a Tª ambiente de 20°C, Tª: 40°C a 10 cm.

**Tipo motor:** Universal

**Motor velocidad:** 35000 r.p.m.

**Velocidad del aire:** 305 km/h

**Caudal del aire:** 2660 l/min

**Potencia total:** 800 W

**Potencia del motor:** 800 W

**Voltaje/Frecuencia:** 220-240 V - 50/60 Hz

**Aislamiento eléctrico:** Clase I

**Distancia al sensor:** 10-50 cm (con posibilidad de regulación)

**Fusible térmico doble seguridad:** tarado a 133°C

**Consumo:** Máximo 3,5 A

**Nivel sonoro a 2 metros:** 72 dBA

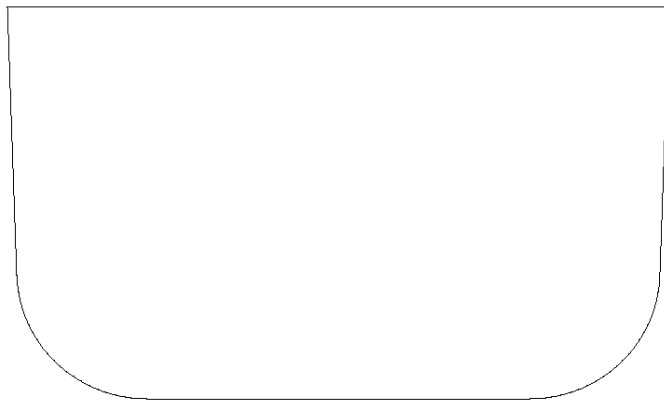
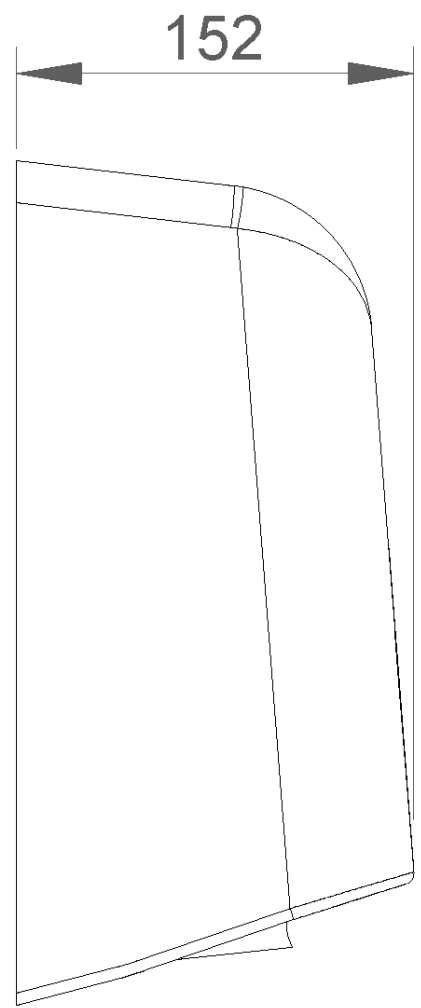
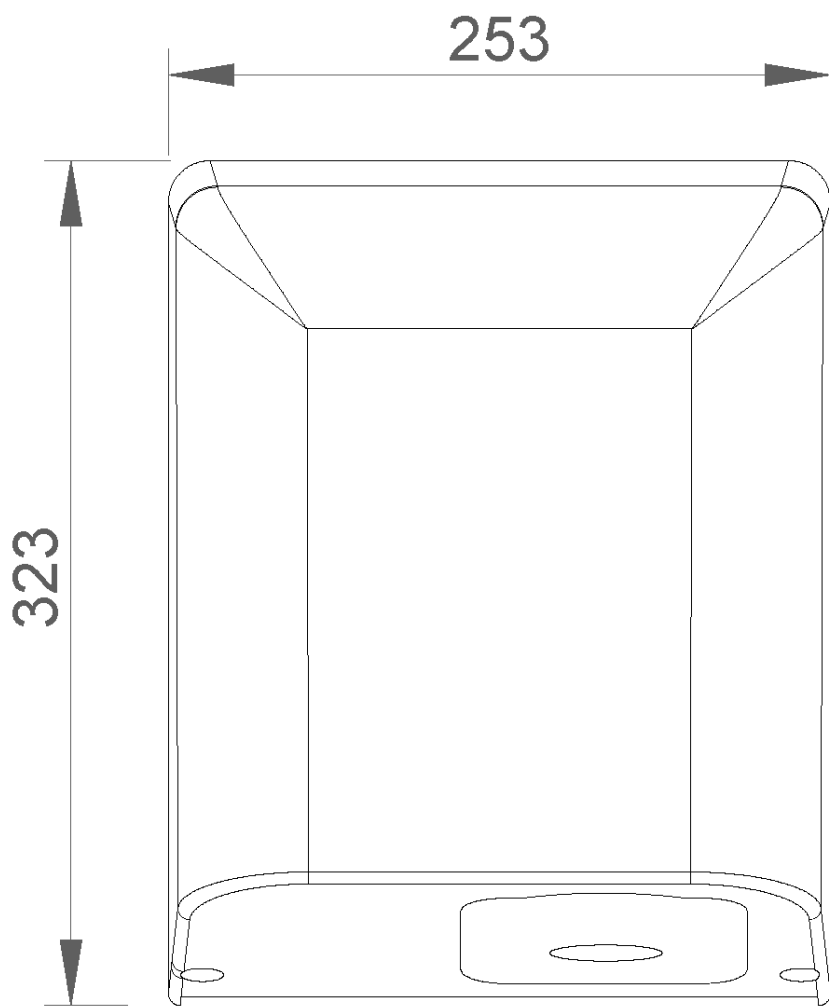
**Índice de protección contra proyecciones:** IPX1

**Dimensiones:** 323 alto x 253 ancho x 152 fondo (mm)

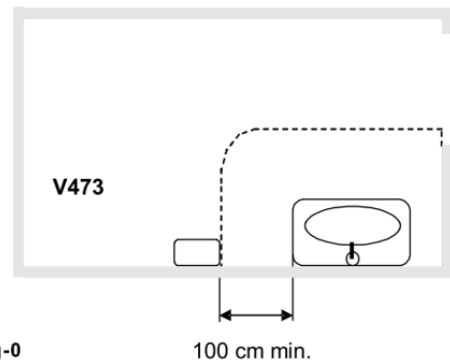
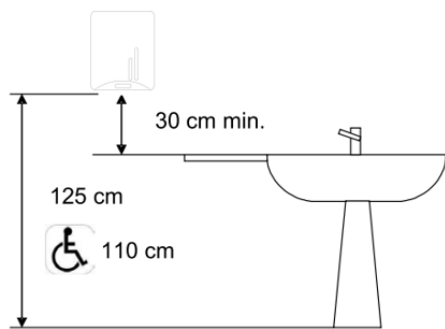
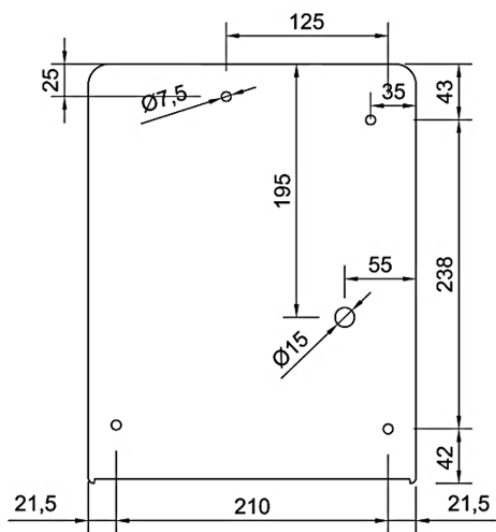
**Peso neto total:** 4,9 kg

**Tiempo de secado estimado:** 10-12 segundos

### Esquema dimensional



En las zonas de aseo con una frecuencia de uso alta, la recomendación es instalar un secamanos por lavabo. En las zonas de aseo con una frecuencia de uso menor, la recomendación es instalar un secamanos por cada dos lavabos o dos secamanos por cada tres lavabos. La colocación del secamanos se realizará como se indica en fig-0. En el caso de instalarse sobre mármol o repisas brillantes, se recomienda elevar la altura sobre la superficie a 40 cm.



Ctra. Laureà Miró,  
385-387  
08980 | Sant  
Feliu de  
Llobregat,  
Barcelona -  
España  
T. +34 934 742  
423  
F. +34 934 743  
548  
nofer@nofer.com  
www.nofer.com

PRODUCTOS  
RELACIONADOS



01851.B



01851.S



01861.W

Estas especificaciones pueden ser modificadas y/o rectificadas debido a exigencias de fabricación.