



Secador de cabello mural HOTELLINE. 1800 - 2200 W. ABS blanco

Descripción

- Secador de cabello profesional tipo pistola por aire caliente.
- Instalación mural del soporte a pared.
- Interruptor ON/OFF de conjunto.
- Cable con enchufe.
- Dos velocidades y pulsador de seguridad de presión continua.
- Adecuado para hoteles.

Texto sugerido para prescripción

Secador de cabello profesional tipo pistola NOFER, por aire caliente para adosar a pared. Equipada con selectores para ajustar caudal y temperatura de aire. Potencia total 2200W.

Dimensiones máximas: 185 alto x 250 ancho x 138 fondo (mm).

Componentes

- Secador tipo pistola de ABS blanco.
- Soporte de ABS blanco.
- Difusor y entrada de aire de ABS cromado.
- Cable pistola-soporte tipo cordón espiral.
- Cable con enchufe.

Instalación

Para la instalación del aparato, coloque la anilla soporte en el punto donde quiera instalarlo y, utilizándola como plantilla, marque la posición de los taladros en la pared. Retire la anilla y haga los agujeros mediante una broca de 6 mm. Introduzca los tacos en los agujeros, sitúe la anilla en su posición y rosque los tornillos suministrados con el aparato. Ajuste los tapones antivandálicos en los agujeros de la base. Conecte el cable clavija a una base de corriente. A partir de este instante el secador puede ser alojado en la anilla prevista a tal efecto y está dispuesto para ser utilizado.

La instalación debería ser como se muestra en la fig-0. La altura recomendada de instalación es 130-150 cm al suelo, o 110 cm en caso de baños adaptados.

Características técnicas

Material: ABS

Color: Blanco

Dimensiones: 185 alto x 250 ancho x 138 fondo (mm)

Longitud cable espiral pistola-soporte: 450-1000 mm

Voltaje/Frecuencia: 220-240 V - 50-60 Hz

Potencia: 2200 W máx. - 1800 W min.

Consumo: 9,6 A

Aislamiento eléctrico: Clase II

Nivel sonoro: 62 dBA

Índice de protección: IP20

Caudal: 1300 l/min

Velocidad del aire: 58 km/h

Peso: 0,85 kg

Temperatura salida aire: a 10 cm con Tª ambiente de 20° C: 65°C

Figura 0: Instalación

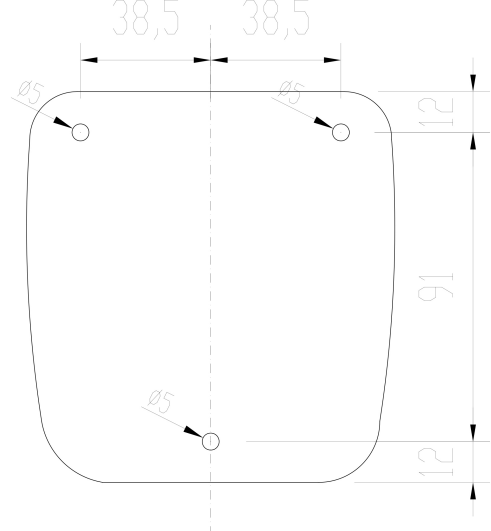
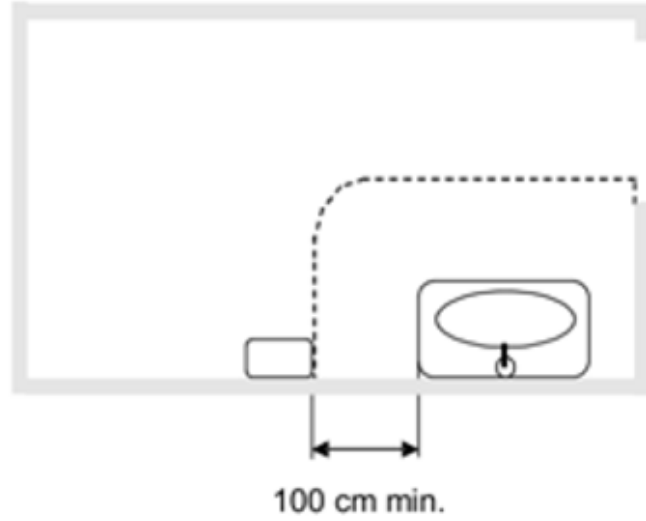
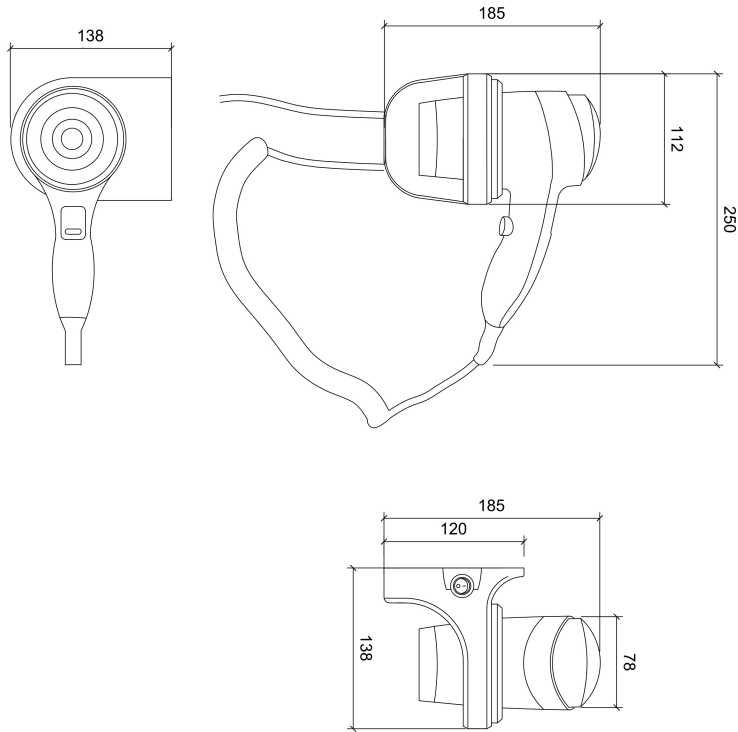


Fig-0



Esquema dimensional



Ctra. Laureà Miró,
385-387
08980 | Sant
Feliu de
Llobregat,
Barcelona -
España
T. +34 934 742
423
F. +34 934 743
548
nofer@nofer.com
www.nofer.com



PRODUCTOS
RELACIONADOS



02010.W



02012.W



02013.B

