



Secador de cabello mural HOTELLINE. 1800 - 2200 W. ABS blanco

Descripción

- Secador de cabello por aire caliente tipo pistola.
- Instalación mural mediante base de soporte a pared.
- Interruptor ON/OFF de conjunto.
- Dos velocidades y pulsador de seguridad de presión continua.
- Enchufe europeo y americano para afeitadoras.
- Adecuado para colectividades e instalaciones hoteleras.

Texto sugerido para prescripción

Secador de cabello tipo pistola NOFER o equivalente, por aire caliente para adosar a pared. Dos velocidades y pulsador de presión continua. Potencia 1800 – 2200 W.

Dimensiones máximas: 233 alto x 248 ancho x 155 fondo (mm).

Componentes

- Secador tipo pistola de ABS blanco.
- Soporte de ABS blanco.
- Difusor y entrada de aire de ABS cromado.
- Cable pistola-soporte tipo cordón espiral.

Fijación

Instalación mural mediante base de soporte a pared. Materiales de fijación incluidos.

Características técnicas

Material: ABS

Color: Blanco

Dimensiones: 233 alto x 248 ancho x 155 fondo (mm)

Longitud cable espiral pistola-soporte: 1000 mm máximo

Voltaje/Frecuencia: 220-240 V - 50/60 Hz

Potencia: 2200 W máx. - 1800 W min.

Aislamiento eléctrico: Clase II

Nivel sonoro: 62 dBA

Índice de protección: IP20

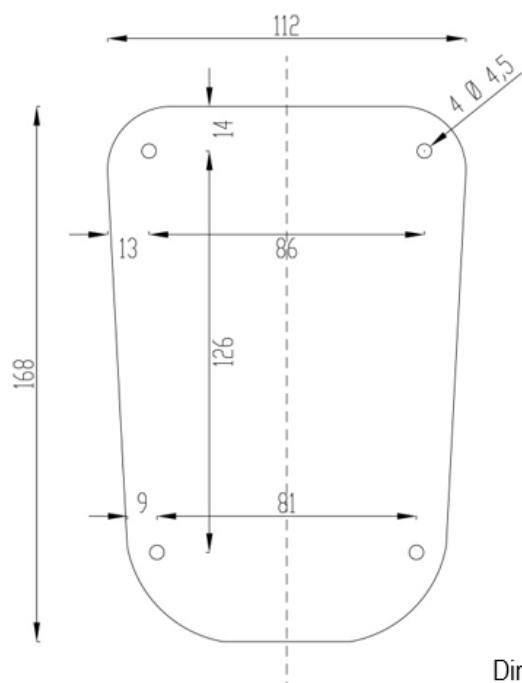
Caudal: eficaz 1300 l/min

Peso: 1,4 kg

Temperatura salida aire: a 10 cm con Tª ambiente de 20° C: 65°C

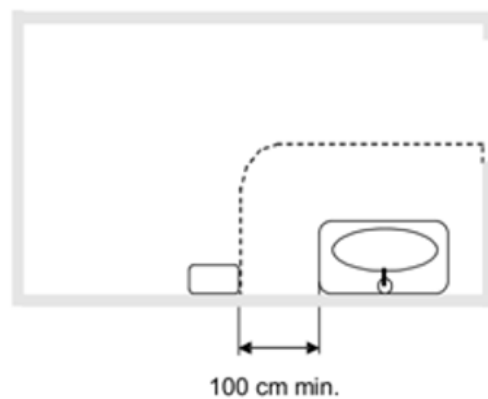
Para la instalación del aparato, coloque la anilla soporte en el punto donde quiera instalarlo y, utilizándola como platilla, marque la posición de los taladros en la pared. Retire la anilla y haga los agujeros mediante una broca de 6 mm. Introduzca los tacos en los agujeros, sitúe la anilla en su posición y rosque los tornillos suministrados con el aparato. Conecte el cable clavija a una base de corriente. A partir de este instante el secador puede ser alojado en la anilla prevista a tal efecto y está dispuesto para ser utilizado.

La instalación debería ser como se muestra en la fig-0. La altura recomendada de instalación es 130-150 cm al suelo, o 110 cm en caso de baños adaptados.



Dimensiones soporte en mm

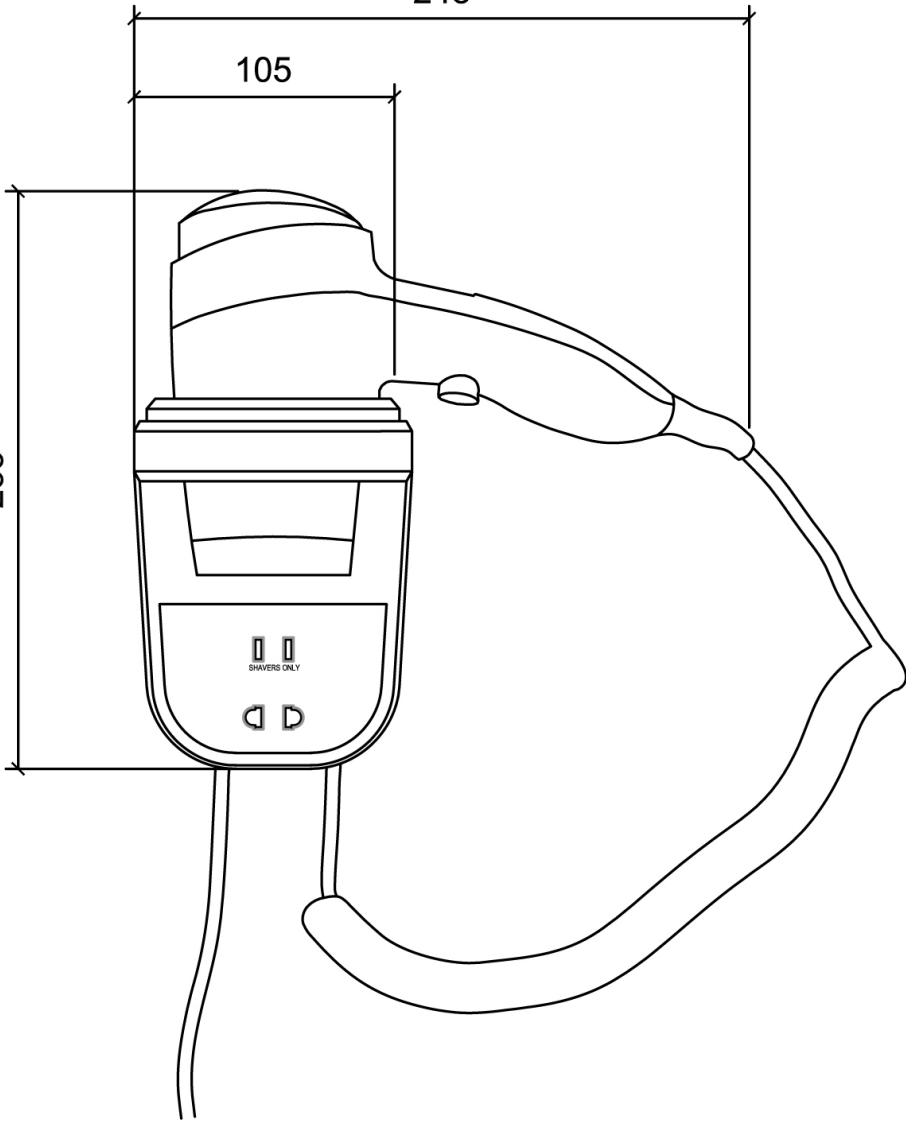
Fig-0



248

105

233

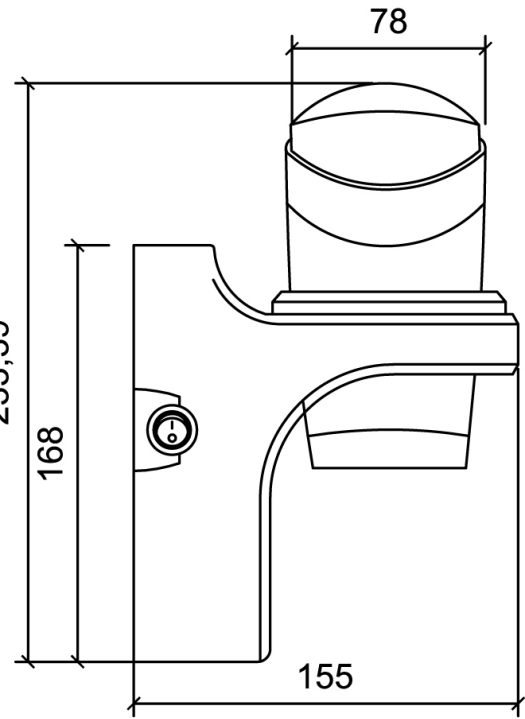


78

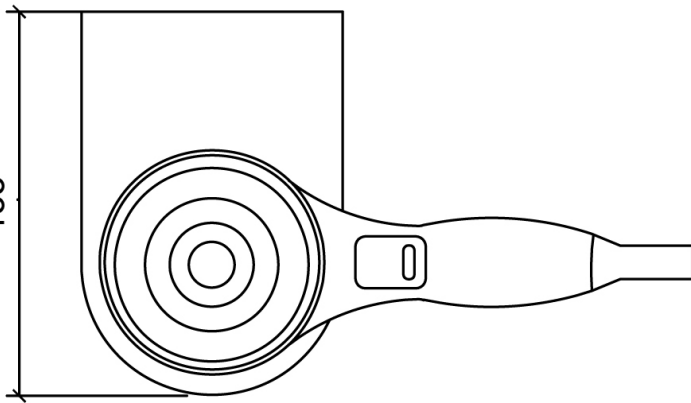
233,39

168

155



155



Ctra. Laureà Miró,
385-387
08980 | Sant
Feliu de
Llobregat,
Barcelona -
España
T. +34 934 742
423
F. +34 934 743
548
nofer@nofer.com
www.nofer.com



PRODUCTOS
RELACIONADOS



02010.W



02011.W



02013.B

