



## Secador de cabello profesional HOTELLINE. 900 - 1800 W. Acero cromado y ABS negro

### Descripción

- Secador de cabello profesional tipo pistola por aire caliente.
- Instalación mural del soporte a pared.
- Interruptor ON/OFF de conjunto con piloto luminoso independiente.
- Dos selectores para ajustar el caudal y la temperatura de salida de aire, con 2 posiciones cada uno.
- Adecuado para hoteles.
- Funcionamiento: presión continua del pulsador.
- Materiales de fijación incluidos.

### Texto sugerido para prescripción

Secador de cabello profesional tipo pistola NOFER, por aire caliente para adosar a pared. Equipado con selectores para ajustar caudal y temperatura de aire. Potencia total 1800 W. Dimensiones máximas: 210 alto x 228 ancho x 113 fondo (mm).

### Componentes

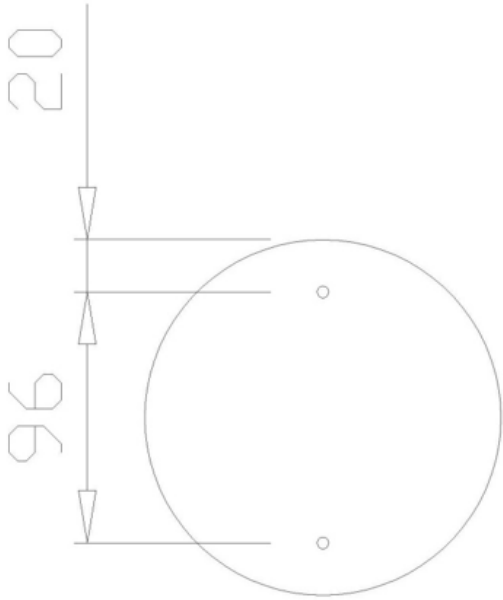
- Soporte de ABS.
- Pistola de acero cromado con mango de ABS negro.
  - Cable pistola-soporte tipo cordón espiral.
  - Motor de corriente alterna.
- Interruptor ON/OFF de conjunto con piloto luminoso independiente.
- Dos selectores para ajustar el caudal y la temperatura de salida de aire, con 2 posiciones cada uno.

### Características técnicas

- Material:** Pistola de acero cromado con mango de ABS
- Acabado:** Brillo
- Longitud cable espiral pistola-soporte:** 450-1000 mm
- Velocidad motor:** 22500 r.p.m.
- Dimensiones:** Máximas: 210 alto x 228 ancho x 113 fondo (mm)
- Voltaje/Frecuencia:** 220-240 V - 50/60 Hz
- Potencia:** 1800 W (max) – 900 W (mín)
- Potencia del motor:** 150 W
- Consumo:** 7,8 A
- Aislamiento eléctrico:** Clase II
- Nivel sonoro:** 65 dBA
- Índice de protección:** IP20
- Caudal:** Eficaz 1450 l/min
- Velocidad del aire:** 72 km/h
- Peso:** 0,8 kg
- Temperatura salida aire:** (Tª ambiente de 20º C): 63ºC (a 10 cm)

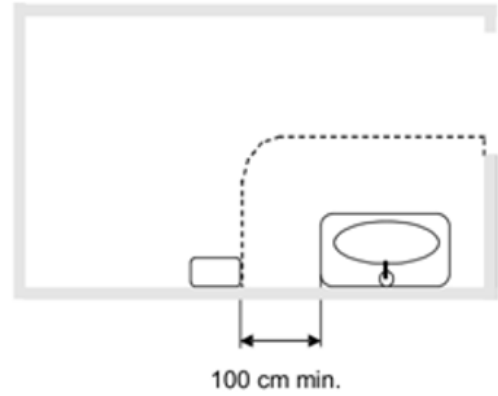
Para la instalación del aparato, coloque la anilla soporte en el punto donde quiera instalarlo y, utilizándola como plantilla, marque la posición de los taladros en la pared. Retire la anilla y haga los agujeros mediante una broca de 6 mm. Introduzca los tacos en los agujeros, sitúe la anilla en su posición y rosque los tornillos suministrados con el aparato. Ajuste los tapones antivandálicos en los agujeros de la base. Conecte el cable clavija a una base de corriente. A partir de este instante el secador puede ser alojado en la anilla prevista a tal efecto y está dispuesto para ser utilizado.

La instalación debería ser como se muestra en la fig-0. La altura recomendada de instalación es 130-150 cm al suelo, o 110 cm en caso de baños adaptados.

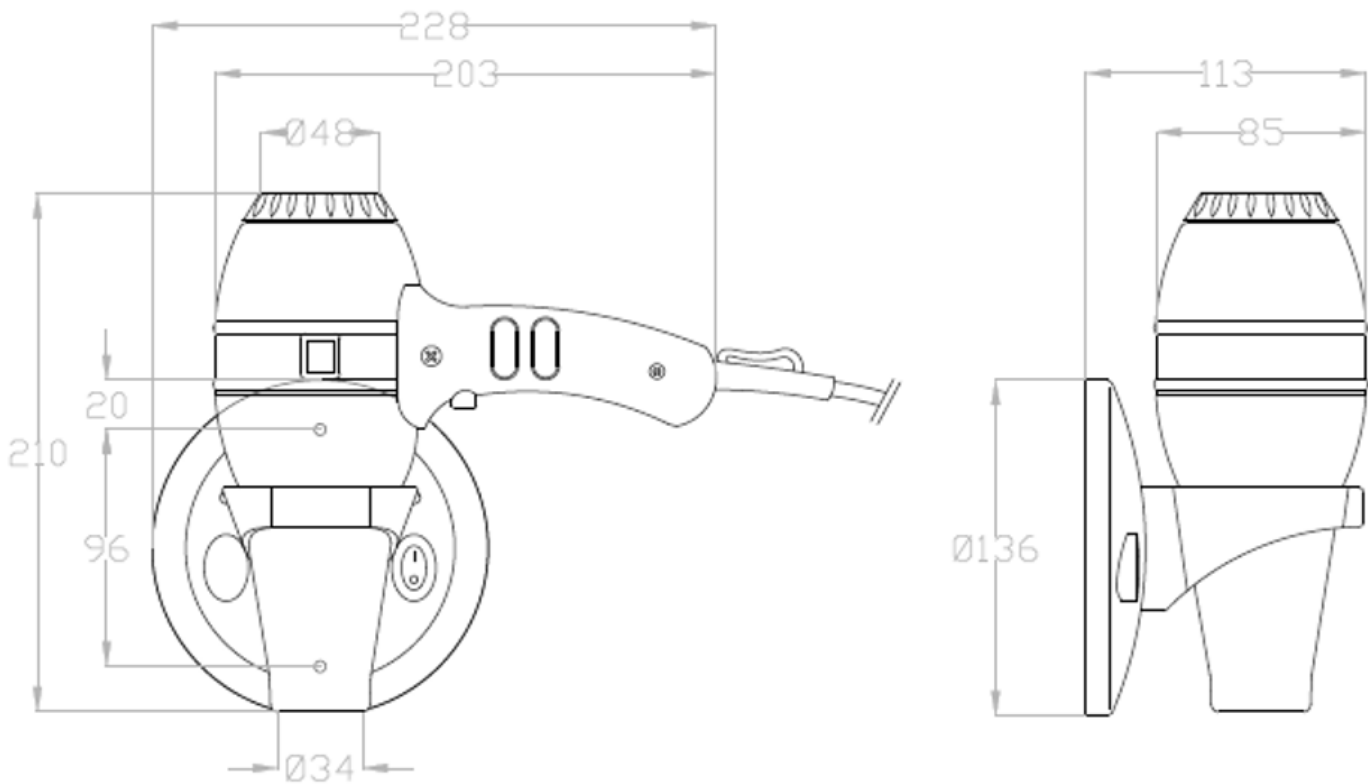


Dimensiones de la anilla de soporte en mm

Fig-0



Esquema dimensional





Llobregat,  
Barcelona -  
España  
T. +34 934 742  
423  
F. +34 934 743  
548  
nofer@nofer.com  
www.nofer.com

PRODUCTOS  
RELACIONADOS



02010.W



02011.W



02012.W

Estas especificaciones pueden ser modificadas y/o rectificadas debido a exigencias de fabricación.