



Secador de cabello ZONDA de acero inoxidable. Acabado brillo

Descripción

- Secador de cabello para adosar a pared.
- Acero inoxidable acabado brillo. Disponible también en acabado satinado (NOFER 02200.S) y acabado blanco (NOFER 02200.W).
- Accionamiento manual mediante pulsador.
- Altas prestaciones. Secado de cabello potente y extra-rápido.
- Adecuado para uso ininterumpido.
- Robusto y antivandálico, incorpora rejilla de seguridad en tobera.
- Adecuado para colectividades y espacios de muy alta frecuencia de uso: piscinas, aeropuertos, gasolineras, etc.

Texto sugerido para prescripción

Secador de cabello NOFER, antivandálico. Potencia total 2450 W. Voltaje: 230 V.
Dimensiones máximas: 240 alto x 250 ancho x 230 fondo (mm).

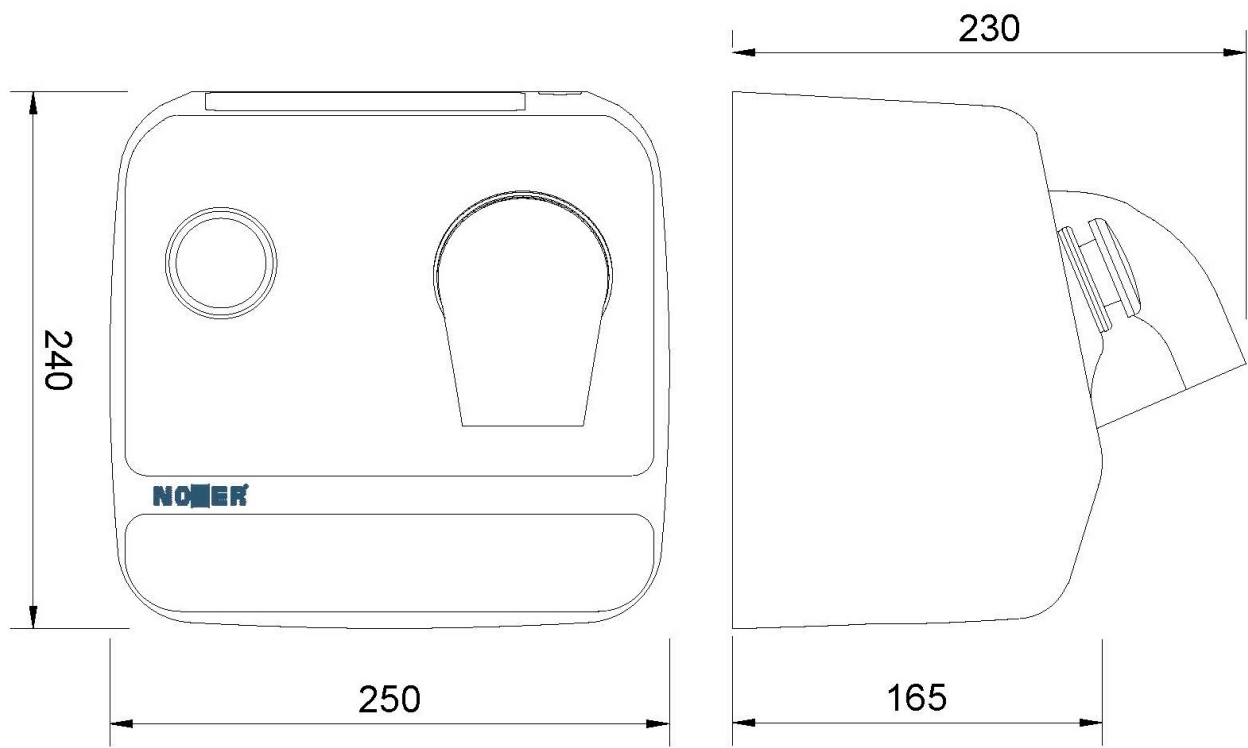
Componentes

- Carcasa de acero inoxidable.
- Pulsador de fundición aleada.
- Tobera giratoria 360° de fundición aleada, con rejilla de seguridad.
- Rejilla exterior de seguridad opcional NOFER 90500.

Características técnicas

- Material:** Acero inoxidable AISI 304
- Acabado:** Brillo
- Tiempo de secado:** 90 segundos
- Dimensiones:** 240 alto x 250 ancho x 230 fondo (mm)
- Voltaje/Frecuencia:** 230 V - 50/60 Hz
- Potencia:** 2450 W
- Consumo:** 10,6 A
- Nivel sonoro:** 70 dBA
- Temperatura de secado:** 49°C a 10 cm (a 20°C)
- Caudal:** eficaz 6500 l/min
- Velocidad del aire:** 133 km/h
- Protección al agua:** IP23

Esquema dimensional



Ctra. Laureà Miró,
385-387
08980 | Sant
Feliu de
Llobregat,
Barcelona -
España
T. +34 934 742
423
F. +34 934 743
548
nofer@nofer.com
www.nofer.com



PRODUCTOS
RELACIONADOS



02200.S



02200.W

Estas especificaciones pueden ser modificadas y/o rectificadas debido a exigencias de fabricación.