



## Secador de cabello ZONDA de acero inoxidable. Acabado blanco

### Descripción

- Secador de cabello para adosar a pared.
- Acero inoxidable acabado pintado epoxy-poliéster color blanco. Disponible también en acabado satinado (NOFER 02200.S) y acabado brillo (NOFER 02200.B).
- Accionamiento manual mediante pulsador.
- Altas prestaciones. Secado de cabello potente y extra-rápido.
- Adecuado para uso ininterumpido.
- Robusto y antivandálico, incorpora rejilla de seguridad en tobera.
- Adecuado para colectividades y espacios de muy alta frecuencia de uso: piscinas, aeropuertos, gasolineras, etc.

### Texto sugerido para prescripción

Secador de cabello NOFER, antivandálico. Potencia total 2450 W. Voltaje: 230 V.  
Dimensiones máximas: 240 alto x 250 ancho x 230 fondo (mm).

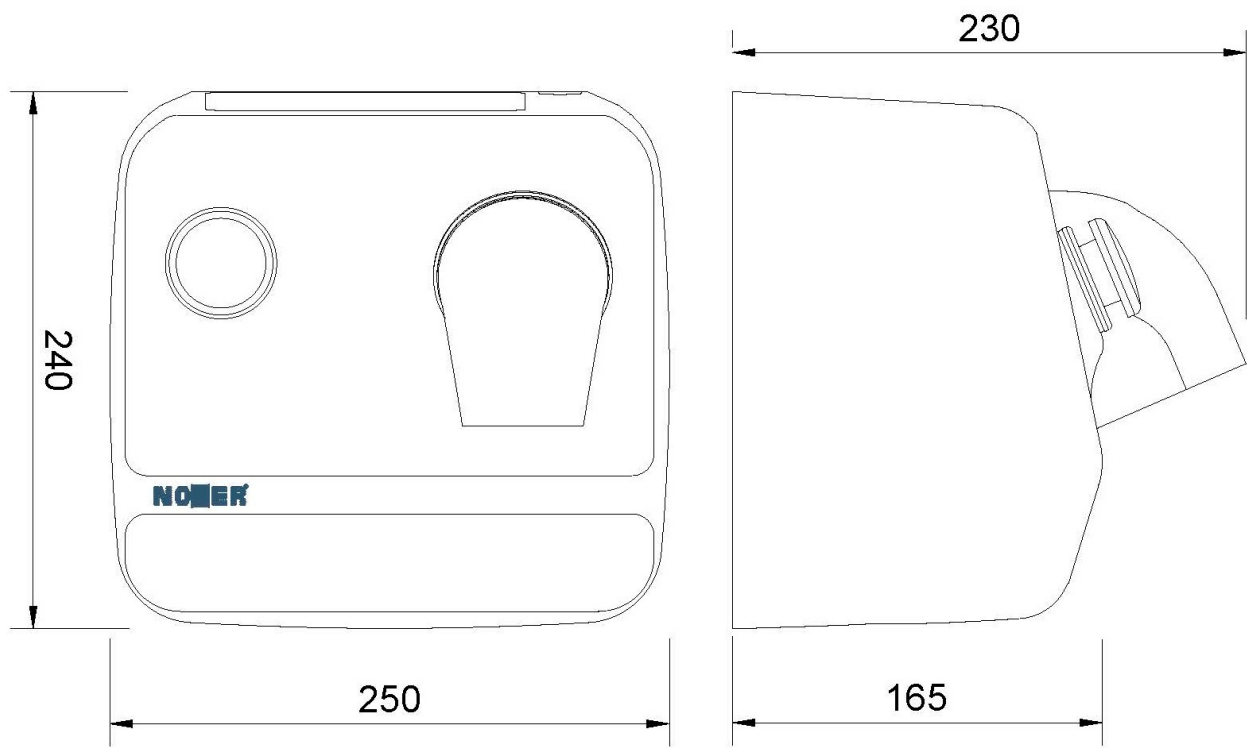
### Componentes

- Carcasa de acero inoxidable.
- Pulsador de fundición aleada.
- Tobera giratoria 360° de fundición aleada, con rejilla de seguridad.
- Rejilla exterior de seguridad opcional NOFER 90500.

### Características técnicas

**Material:** Acero inoxidable AISI 304  
**Acabado:** Blanco  
**Tiempo de secado:** 90 segundos  
**Dimensiones:** 240 alto x 250 ancho x 230 fondo (mm)  
**Voltaje/Frecuencia:** 230 V - 50/60 Hz  
**Potencia:** 2450 W  
**Consumo:** 10,6 A  
**Nivel sonoro:** 70 dBA  
**Temperatura de secado:** 49°C a 10 cm (a 20°C)  
**Caudal:** eficaz 6500 l/min  
**Velocidad del aire:** 133 km/h  
**Protección al agua:** IP23

### Esquema dimensional



Ctra. Laureà Miró,  
385-387  
08980 | Sant  
Feliu de  
Llobregat,  
Barcelona -  
España  
T. +34 934 742  
423  
F. +34 934 743  
548  
nofer@nofer.com  
www.nofer.com



PRODUCTOS  
RELACIONADOS



02200.B



02200.S

Estas especificaciones pueden ser modificadas y/o rectificadas debido a exigencias de fabricación.