



Dispensador de papel toalla en bobina continuo con palanca manual. ABS blanco

Descripción

- Dispensador de papel bobina continuo.
- Diseñado para adosar a pared.
- Mecanismo de palanca de accionamiento manual.
- Sistema fijo de corte de papel.
- Visión de contenido a través de la carcasa.
- Cierre con llave de seguridad incluido.

Texto sugerido para prescripción

Dispensador de papel bobina NOFER, para adosar a pared, de plástico ABS antiestático, repele el polvo. Base y tapa color blanco.
Capacidad máxima: rollos de 230 mm de ancho y hasta 215 mm de diámetro.
Dimensiones: 330 alto x 300 ancho x 280 fondo (mm).

Componentes

- Dispensador de papel de ABS antiestático, repele el polvo.
 - Base y tapa color blanco.
 - Tornillería de fijación incluida.

Características técnicas

Material: ABS

Acabado: Blanco

Dimensiones: 330 alto x 300 ancho x 280 fondo (mm)

Consumible: Bobina de papel continuo NOFER 06004.E

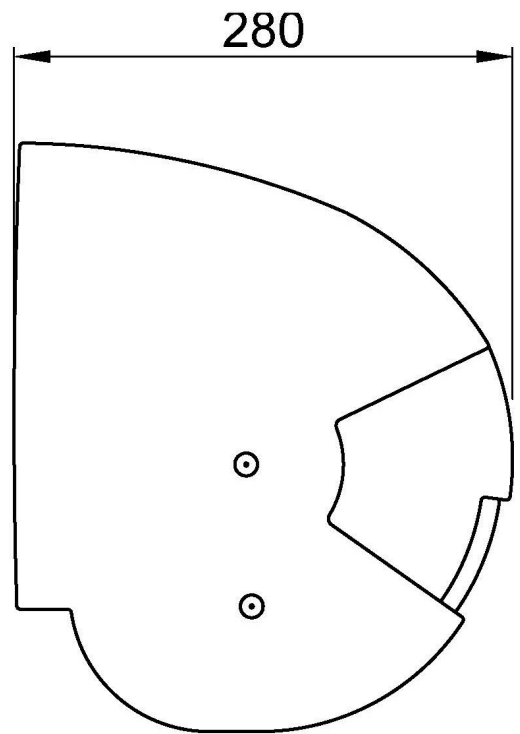
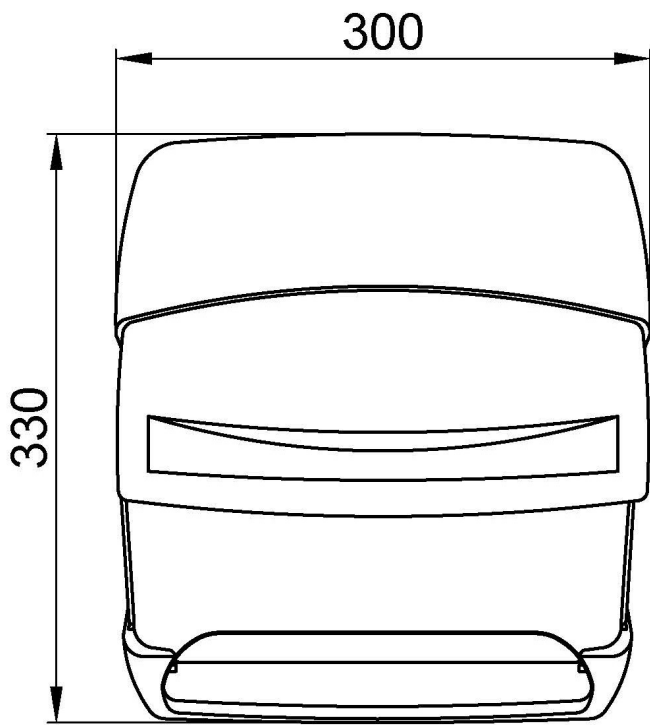
Capacidad máxima: Rollos de 230 mm de ancho y hasta 215 mm de diámetro.

Peso: 2 kg

Limpieza

Se recomienda la limpieza con un paño de algodón ligeramente humedecido en una solución jabonosa. A continuación, secar.

Esquema dimensional



Ctra. Laureà Miró,
385-387
08980 | Sant
Feliu de
Llobregat,
Barcelona -
España
T. +34 934 742
423
F. +34 934 743
548
nofer@nofer.com
www.nofer.com

PRODUCTOS
RELACIONADOS



04001.N



04003.W



04004.2.W

Estas especificaciones pueden ser modificadas y/o rectificadas debido a exigencias de fabricación.