



Dispensador de papel toalla industrial para suelo de acero inoxidable

Descripción

- Dispensador de papel toalla en bobina industrial
- Diseñado para aguantar de pie en el suelo.
- Equipado con placa dentada para cortar el papel de forma segura y sencilla.
- Adecuado para fábricas, talleres y espacios industriales.

Texto sugerido para prescripción

Dispensador de papel toalla industrial NOFER, de acero inoxidable AISI 304 para suelo. Equipado con placa dentada para corte. Dimensiones máximas: 800 alto x 435 ancho x 392 fondo (mm).

Características técnicas

Material: Acero Inoxidable AISI 304.

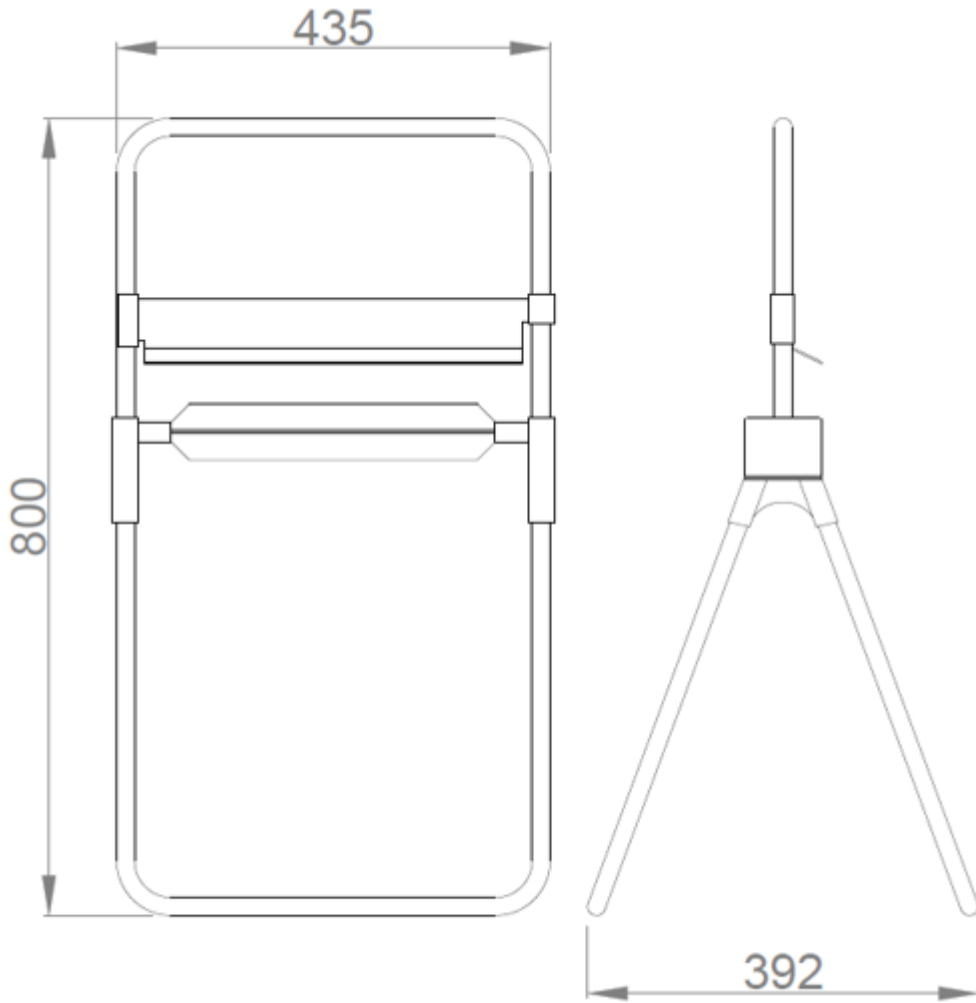
Acabado: Brillo

Dimensiones: 800 alto x 435 ancho x 392 fondo (mm).

Consumible: bobinas de papel toalla industriales. NOFER 06006.45.E

Rollo máximo bobina: 380 mm

Esquema dimensional



Ctra. Laureà Miró, 385-387
08980 | Sant Feliu de Llobregat,
Barcelona - España
T. +34 934 742 423
F. +34 934 743 548
nofer@nofer.com
www.nofer.com

PRODUCTOS
RELACIONADOS



04009.B



05001.B



05001.S

Estas especificaciones pueden ser modificadas y/o rectificadas debido a exigencias de fabricación.