



Dispensador de papel toalla industrial mural/sobremesa de acero inoxidable

Descripción

- Dispensador de papel toalla en bobina industrial
- Diseñado para adosar en pared o de sobremesa.
- Equipado con placa dentada para cortar el papel de forma segura y sencilla.
- Adecuado para fábricas, talleres y espacios industriales.

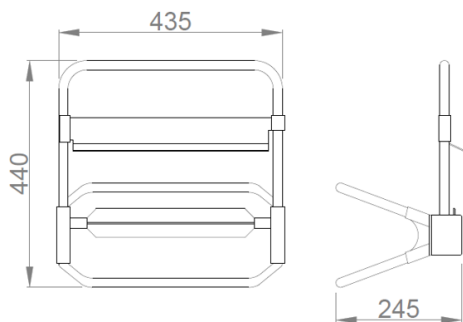
Texto sugerido para prescripción

Dispensador de papel toalla industrial NOFER, de acero inoxidable AISI 304 para adosar en pared o de sobremesa. Equipado con placa dentada para corte.
Dimensiones máximas: 440 alto x 435 ancho x 245 fondo (mm).

Características técnicas

- Material:** Acero inoxidable AISI 304.
Acabado: Brillo.
Dimensiones: 440 alto x 435 ancho x 245 fondo (mm).
Consumible: Bobinas de papel toalla industriales. NOFER 06006.45.E

Esquema dimensional



Ctra. Laureà Miró,
385-387
08980 | Sant
Feliu de
Llobregat,
Barcelona -
España
T. +34 934 742
423
F. +34 934 743
548
nofer@nofer.com
www.nofer.com

PRODUCTOS
RELACIONADOS



04008.B



05001.B



05001.S