



## Dispensador de papel higiénico adosado industrial extragrande de acero pintado blanco

### Descripción

- Dispensador de papel higiénico para adosar a pared en acero inoxidable.
- Carga frontal.
- Durabilidad y resistencia a la corrosión.
- Acero inoxidable acabado blanco. Disponible también en acabado brillo (NOFER 05001.XL.B) y acabado satinado (NOFER 05001.XL.S).

### Texto sugerido para prescripción

Dispensador de papel higiénico NOFER, en acero inoxidable acabado blanco, para adosar a pared. Adecuado para rollo industrial 200 m, con visor de contenido, cerradura y llave de seguridad. Dimensiones: 290 alto x 285 ancho x 112 fondo (mm).

### Componentes

- Con visor de contenido en el frontal abatible.
- Cerradura y llave de seguridad suministrada.
  - Con retenedor anti-giro por inercia.
- Tipo de rollo papel: bobina 200m, diámetro máximo de bobina 280 mm.

### Fijación

Posicionamiento adosado a pared mediante 3 tornillos situados en la base del portarrollos.

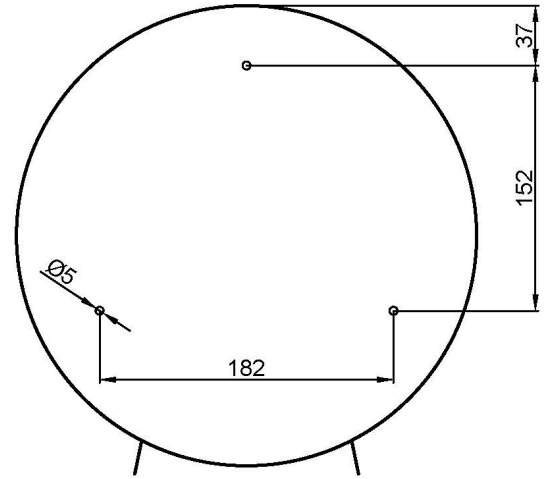
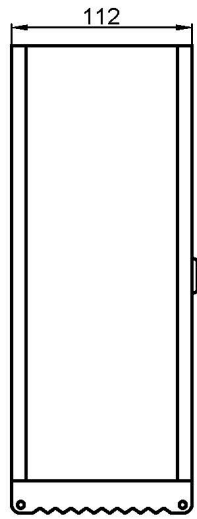
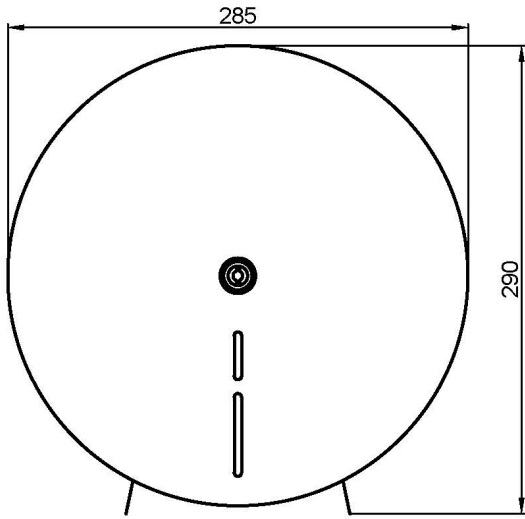
### Características técnicas

- Material:** Acero inoxidable AISI 304.  
**Acabado:** Blanco.  
**Dimensiones:** 290 alto x 285 ancho x 112 fondo (mm).  
**Consumible:** bobinas papel NOFER 06000.  
**Rollo máximo bobina:** Ø280 mm.  
**Diámetro eje:** Ø42 mm.

### Mantenimiento

El acero inoxidable requiere mantenimiento ya que la suciedad con el tiempo puede llegar a dañar el cromo (Cr) que contiene el acero inoxidable. Recomendamos una limpieza mensual con un producto especializado para acero inoxidable.

### Esquema dimensional



Ctra. Laureà Miró,  
385-387  
08980 | Sant  
Feliu de  
Llobregat,  
Barcelona -  
España  
T. +34 934 742  
423  
F. +34 934 743  
548  
nofer@nofer.com  
www.nofer.com

PRODUCTOS  
RELACIONADOS



04008.B



04009.B



05001.B

Estas especificaciones pueden ser modificadas y/o rectificadas debido a exigencias de fabricación.