



Dispensador de papel higiénico adosado industrial extragrande de acero inoxidable. Acabado negro

Descripción

- Dispensador de papel higiénico para adosar a pared.
- Carga frontal.
- Durabilidad y resistencia a la corrosión.
- Cerradura y llave de seguridad incluida.
- Acero inoxidable acabado negro. Disponible también en acabado brillo (NOFER 05006.XL.B), blanco (NOFER 05006.XL.W) y acabado satinado (NOFER 05006.XL.S).

Texto sugerido para prescripción

Dispensador de papel higiénico NOFER, de acero inoxidable acabado negro, para adosar a pared. Adecuado para rollo industrial 250-300 m, con visor de contenido, cerradura y llave de seguridad. Dimensiones: 280 alto x 272 ancho x 115 fondo (mm).

Componentes

- Cerradura y llave de seguridad incluida.
- Con retenedor anti-giro por inercia.

Instalación

Instalación adosada a pared mediante 3 tornillos situados en la base del portarrollos.

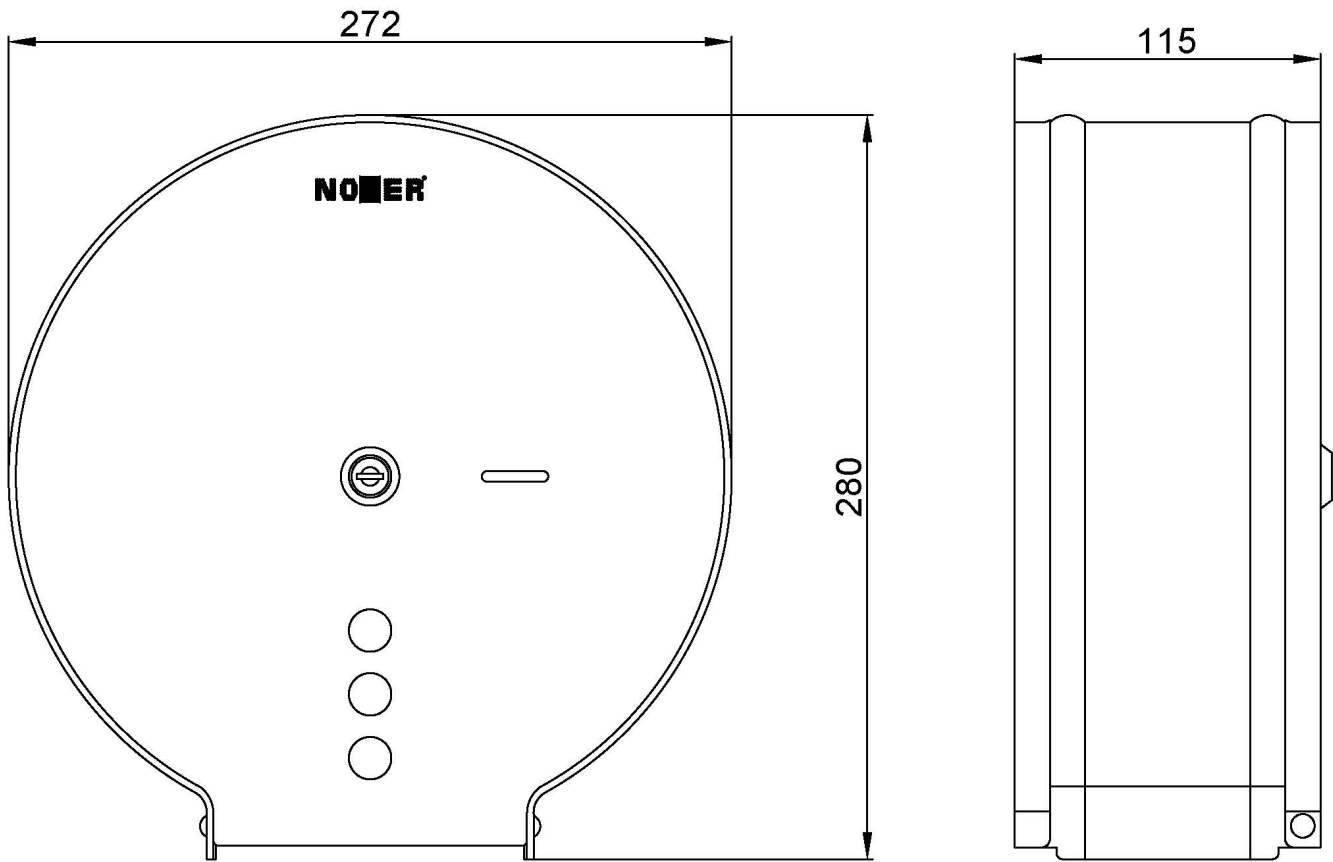
Características técnicas

- Material:** Acero inoxidable.
Acabado: Negro
Dimensiones: 280 alto x 272 ancho x 115 fondo (mm).
Consumible: bobinas papel NOFER 06001.E.
Rollo máximo bobina: Ø230 mm.
Diámetro eje: Ø40 mm.

Mantenimiento

Mantenimiento: el acero inoxidable requiere mantenimiento ya que la suciedad con el tiempo puede llegar a dañar el cromo (Cr) que contiene el acero inoxidable. Recomendamos una limpieza mensual con un producto especializado para acero inoxidable.

Esquema dimensional



Ctra. Laureà Miró,
385-387
08980 | Sant
Feliu de
Llobregat,
Barcelona -
España
T. +34 934 742
423
F. +34 934 743
548
nofer@nofer.com
www.nofer.com

PRODUCTOS
RELACIONADOS



04008.B



04009.B



05001.B

Estas especificaciones pueden ser modificadas y/o rectificadas debido a exigencias de fabricación.