



## Portarrollos de papel higiénico adosado de doble rollo doméstico de acero inoxidable vertical. Acabado brillo

### Descripción

- Dispensador de papel higiénico para adosar a pared de acero inoxidable.
- Carga frontal.
- Adecuado para 2 rollos de papel higiénico.
- Durabilidad y resistencia a la corrosión.
- Acero inoxidable, acabado brillo.
- Disponible también en acabado satinado (NOFER 05101.S) y acabado blanco (NOFER 05101.W).
- Con visor de contenido en el frontal abatible.
- Cerradura de seguridad y llave incluidas.
- Tornillería incluida.

### Texto sugerido para prescripción

Dispensador de papel higiénico NOFER, de acero inoxidable para adosar a pared. Adecuado para dos rollos de papel higiénico, con visor de contenido y llave de seguridad.

Dimensiones: 280 alto x 118 ancho x 131 fondo (mm).

### Características técnicas

**Material:** Acero inoxidable

**Acabado:** Brillo

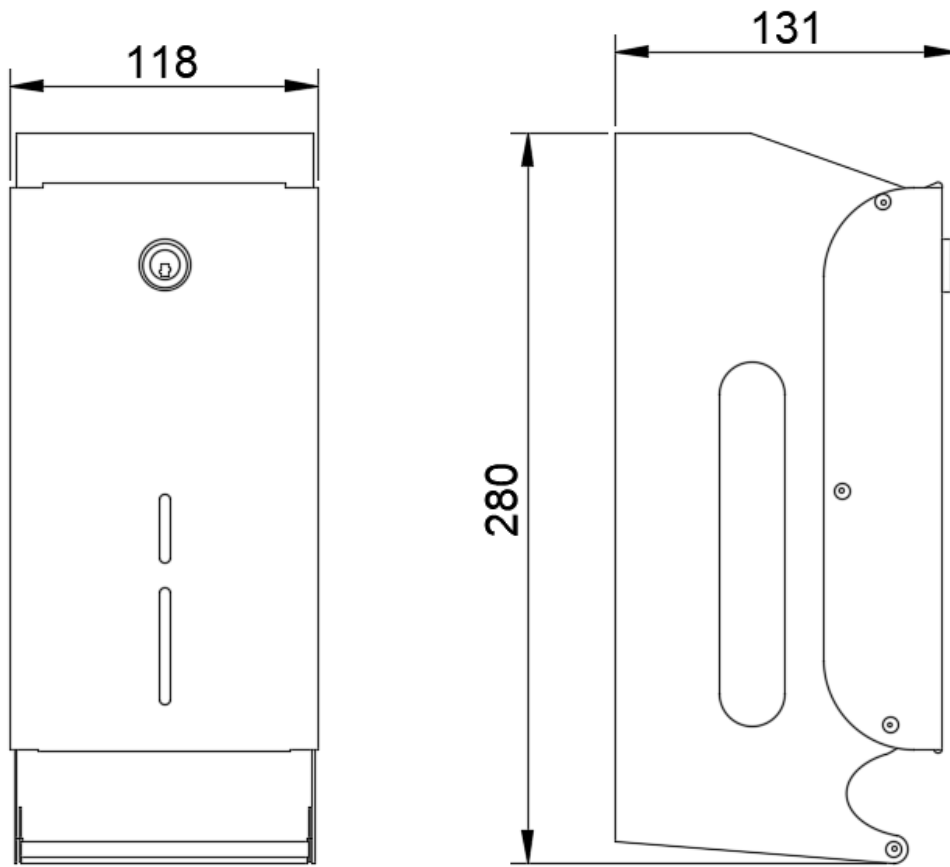
**Dimensiones:** 280 alto x 118 ancho x 131 fondo (mm)

**Consumible:** Papel higiénico en rollo doméstico (Ø100 mm)

### Mantenimiento

El acero inoxidable requiere mantenimiento ya que la suciedad con el tiempo puede llegar a dañar el cromo (Cr) que contiene el acero inoxidable. Recomendamos una limpieza mensual con un producto especializado para acero inoxidable.

### Esquema dimensional



Ctra. Laureà Miró,  
 385-387  
 08980 | Sant  
 Feliu de  
 Llobregat,  
 Barcelona -  
 España  
 T. +34 934 742  
 423  
 F. +34 934 743  
 548  
 nofer@nofer.com  
 www.nofer.com



PRODUCTOS  
 RELACIONADOS



05007.B



05007.S



05008.B

Estas especificaciones pueden ser modificadas y/o rectificadas debido a exigencias de fabricación.