



Dispensador de papel higiénico adosado toallitas bulkpack. ABS blanco

Descripción

- Dispensador de papel higiénico en toallitas Bulkpac.
- Diseñado para adosar a pared.
- Visión de contenido a través del visor transparente.
- Con cierre de seguridad.

Texto sugerido para prescripción

Dispensador de papel higiénico NOFER, para adosar a pared, de plástico ABS color blanco y visor de SAN transparente.

Capacidad: 400 servicios.

Dimensiones: 275 alto x 138 ancho x 133 fondo (mm).

Características técnicas

Material: ABS

Acabado: Blanco

Material visor: SAN transparente

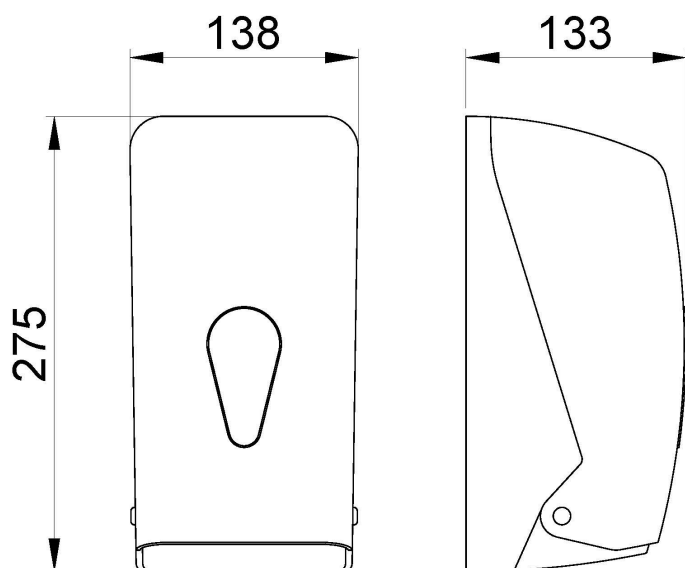
Dimensiones: 275 alto x 138 ancho x 133 fondo (mm)

Consumible: NOFER 06008

Capacidad: 400 servicios

Peso neto: 450 g

Esquema dimensional





385-38/
08980 | Sant
Feliu de
Llobregat,
Barcelona -
España
T. +34 934 742
423
F. +34 934 743
548
nofer@nofer.com
www.nofer.com

PRODUCTOS
RELACIONADOS



05107.S



05108.S



05118.N

Estas especificaciones pueden ser modificadas y/o rectificadas debido a exigencias de fabricación.