



Silla mural plegable para bebés con protección antibacteriana. Polietileno de alta densidad. Acabado blanco

Descripción

- Silla para bebés de polietileno de alta densidad de fijación mural.
- Compacta, montada en la pared, de diseño plegable.
- Segura por estar construida con los cantos redondeados, sin rebabas y con cinturón de seguridad.
- Indicada para mantener el bebé seguro en espacios públicos (durante la alimentación, o simplemente para sujeción y protección del bebé).

Texto sugerido para prescripción

Silla para bebés NOFER, de montaje mural fabricada de HDPE (polietileno de alta densidad).

Dimensiones cerrada: 470 alto x 285 ancho x 145 fondo (mm).

Dimensiones abierta: 470 alto x 285 ancho x 330 fondo (mm).

Componentes

- Silla para bebés de HDPE.
- Cinturón de seguridad.

Características técnicas

Material: HDPE (polietileno de alta densidad) de gran calidad.
Material altamente resistente al uso y con protección antibacteriana.

Dimensiones cerrado: 470 alto x 285 ancho x 145 fondo (mm)

Dimensiones abierto: 470 alto x 285 ancho x 330 fondo (mm)

Peso propio: 3,5 kg

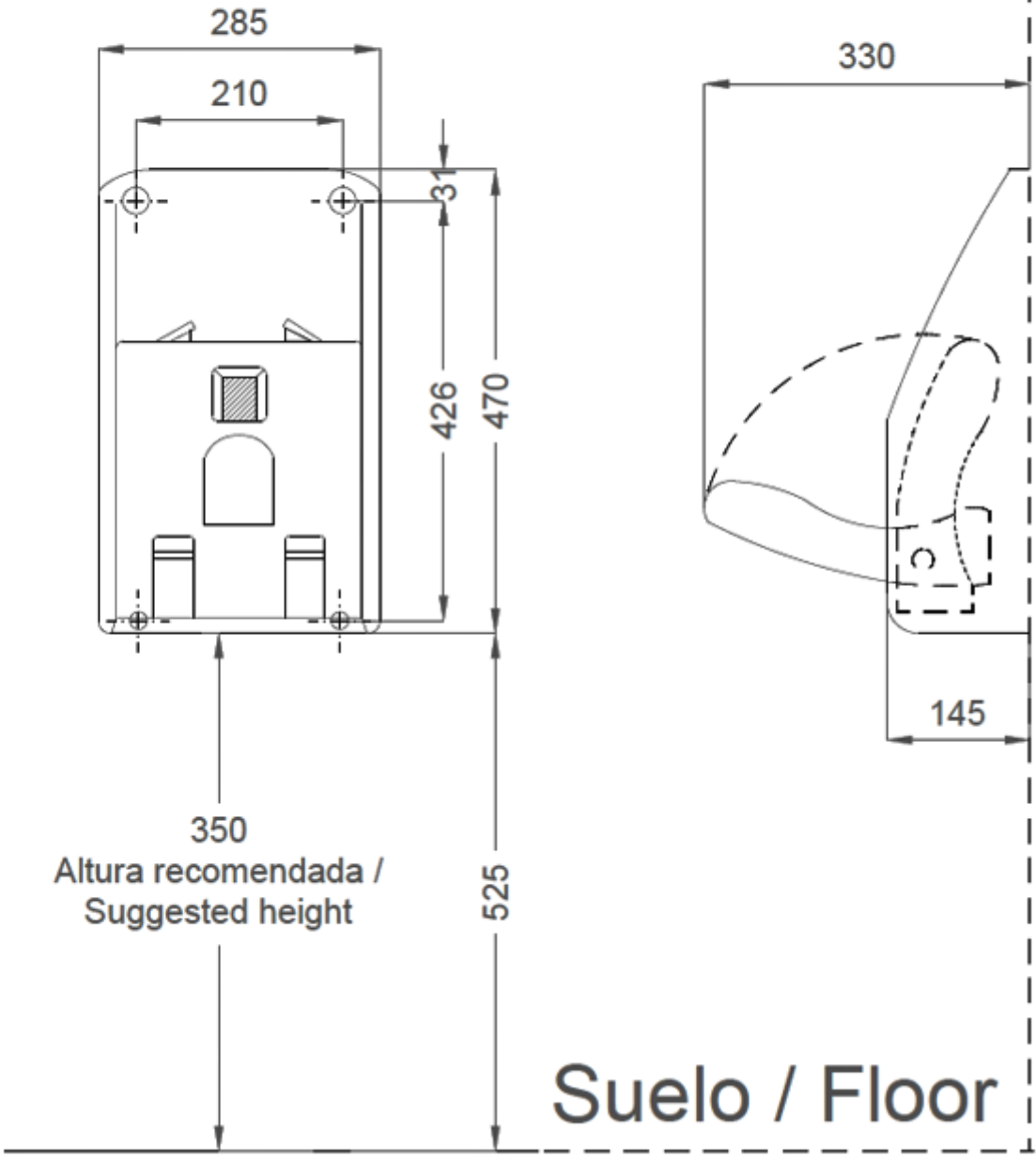
Peso máximo soportado: 20 kg

Instalación

Montaje mural.

Esquema dimensional

Pared acabada / Finished wall



Ctra. Laureà Miró, 385-387
08980 | Sant Feliu de Llobregat,
Barcelona - España
T. +34 934 742 423
F. +34 934 743 548
nofer@nofer.com
www.nofer.com

PRODUCTOS
RELACIONADOS



09200.2.S



09203.2.S



09209.W

Estas especificaciones pueden ser modificadas y/o rectificadas debido a exigencias de fabricación.