



## EDM

5210035100 - EDM-80 N (230V 50) RE



Ventiladores helicoidales con IP44, clase II, con protector térmico, para trabajar a temperaturas de hasta 40°C.

**5210035100 - EDM-80 N (230V 50) RE**

### Punto requerido

Caudal	-
Presión Estática	0,000 N / m <sup>2</sup>
Temperatura	20 °C
Altitud	0 m
Densidad	1,2 Kg / m <sup>3</sup>
Frecuencia	50 Hz

### Construcción

Diámetro impulsión	94 mm
Tamaño ventilador	80 N
Peso	0,40 kg

### Características del motor

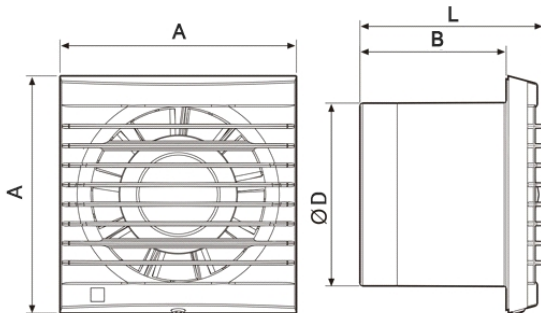
Tensión	1-230V-50Hz
Intensidad máxima absorbida	0,04 A
Índice de protección	IP44
Clase motor	B

### Punto de trabajo

Velocidad ventilador	2494
----------------------	------

### Warning

### Dimensiones



A	B	D	L
121.5	75	93.6	94

### Curva

