



HCM-N

5201421400 - HCM-225N (220-240V 50/60HZ) - EXTRACTORES PARA CRISTAL O PARED



Ventiladores helicoidales para instalar en cristal o pared, con carcasa de plástico ABS, persiana de sobrepresión incorporada, rejas de seguridad en aspiración y descarga.

Motor de 230V-50Hz, clase B, IPX4, clase II, con protector térmico mediante fusible.

Marca S&P modelo HCM-225N (220-240V 50/60HZ) para un caudal de 0,000 m³/s y presión estática de 0,000 N / m².

5201421400 - HCM-225N (220-240V 50/60HZ)

Punto requerido

Caudal	-
Presión Estática	0,000 N / m ²
Temperatura	20 °C
Altitud	0 m
Densidad	1,2 Kg / m ³
Frecuencia	50 Hz

Construcción

Diámetro impulsión	250 mm
Tamaño ventilador	225
Peso	1,80 kg

Características del motor

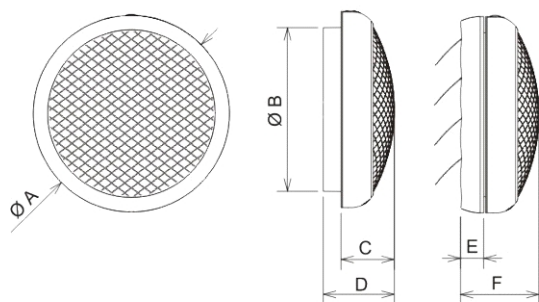
Tensión	1-230V-50Hz
Intensidad máxima absorbida	0,1 A
Índice de protección	IPX4
Clase motor	B

Punto de trabajo

Velocidad ventilador	1350
----------------------	------

Warning

Dimensiones



A	B	C	D	E	F
298	248	89	119	35	125

Curva

