



# HCM-N

5201419800 - HCM-150N (220-240V 50/60HZ) - EXTRACTORES PARA CRISTAL O PARED



Ventiladores helicoidales para instalar en cristal o pared, con carcasa de plástico ABS, persiana de sobrepresión incorporada, rejas de seguridad en aspiración y descarga.

Motor de 230V-50Hz, clase B, IPX4, clase II, con protector térmico mediante fusible.

Marca S&P modelo HCM-150N (220-240V 50/60HZ) para un caudal de 0,000 m<sup>3</sup>/s y presión estática de 0,000 N / m<sup>2</sup>.

## 5201419800 - HCM-150N (220-240V 50/60HZ)

### Punto requerido

Caudal	-
Presión Estática	0,000 N / m <sup>2</sup>
Temperatura	20 °C
Altitud	0 m
Densidad	1,2 Kg / m <sup>3</sup>
Frecuencia	50 Hz

### Construcción

Diámetro impulsión	168 mm
Tamaño ventilador	150
Peso	0,90 kg

### Características del motor

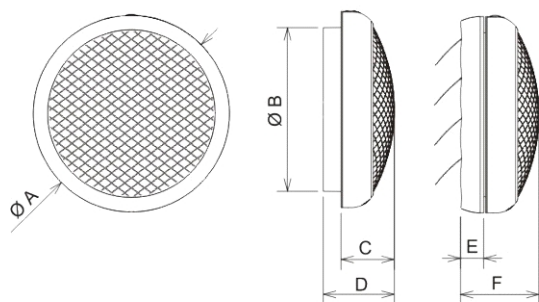
Tensión	1-230V-50Hz
Intensidad máxima absorbida	0,2 A
Índice de protección	IPX4
Clase motor	B

### Punto de trabajo

Velocidad ventilador	1900
----------------------	------

### Warning

### Dimensiones



A	B	C	D	E	F
214	174	60	88	35	98

### Curva

