



CK PLASTICO

5211319800 - CK-60 F (230V 50) - EXTRACTORES Y CAMPANAS PARA COCINA



Extractor centrífugo, de plástico ignífugo V0, con bandeja recoge grasa incorporada, y motor a 230V-50Hz, Clase B.

5211319800 - CK-60 F (230V 50)

Punto requerido

Caudal	-
Presión Estática	0,000 N / m ²
Temperatura	20 °C
Altitud	0 m
Densidad	1,2 Kg / m ³
Frecuencia	50 Hz

Construcción

Diámetro impulsión	116 mm
Tamaño ventilador	60 F
Peso	4,70 kg

Características del motor

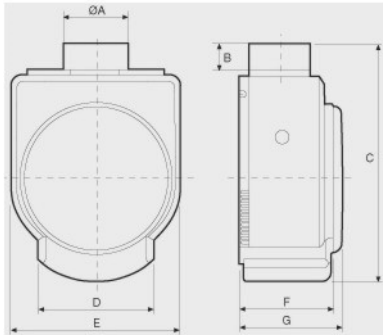
Tensión	1-230V-50Hz
Intensidad máxima absorbida	0,7 A
Clase motor	B

Punto de trabajo

Velocidad ventilador	2475
----------------------	------

Warning

Dimensiones



A	B	C	D	E	F	G
116.5	42	410	180	293.5	145	174

Curva

