



# DECOR

5210005400 - DECOR-100 CR 'Z' (230V 50) RE



## 5210005400 - DECOR-100 CR 'Z' (230V 50) RE

### Punto requerido

Caudal	-
Presión Estática	0,000 N / m <sup>2</sup>
Temperatura	20 °C
Altitud	0 m
Densidad	1,2 Kg / m <sup>3</sup>
Frecuencia	50 Hz

### Construcción

Diámetro impulsión	98 mm
Tamaño ventilador	100
Peso	0,44 kg

### Características del motor

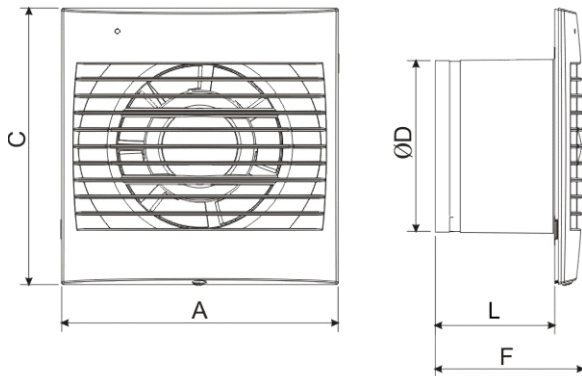
Tensión	1-230V-50Hz
Intensidad máxima absorbida	0,08 A
Índice de protección	IPX4
Clase motor	B

### Punto de trabajo

Velocidad ventilador	2592
----------------------	------

### Warning

### Dimensiones



A	C	D	L	F
158	158	98	68	85

### Curva

