



Lavamanos ergonómico mural con orificio para grifería y frontal cóncavo. Acero inoxidable. Acabado satinado

#### Descripción

- Lavamanos ergonómico adaptado de acero inoxidable AISI 304, acabado satinado.
- Diseñado para instalar en pared con frontal cóncavo para facilitar el acercamiento del usuario.
- Fijación mural.
- Indicado para todo tipo de instalaciones adaptadas de uso público y para frecuencias altas de uso.
- Incluye orificio para grifería.
- Durabilidad, resistencia al desgaste y facilidad de limpieza.

#### Texto sugerido para prescripción

Lavamanos ergonómico adaptado NOFER, de acero inoxidable AISI 304 acabado satinado. Fijación mural y frontal cóncavo.

Dimensiones: 165 alto x 600 ancho x 460 fondo (mm).  
Orificio para grifería Ø35 mm. Orificio de desagüe: Ø52 mm.

#### Mantenimiento

El acero inoxidable requiere mantenimiento ya que la suciedad con el tiempo puede llegar a dañar el cromo (Cr) que contiene el acero inoxidable. Recomendamos una limpieza mensual con un producto especializado para acero inoxidable.

#### Características técnicas

**Material:** Acero inoxidable AISI 304

**Acabado:** Satinado

**Dimensiones:** 165 alto x 600 ancho x 460 fondo (mm)

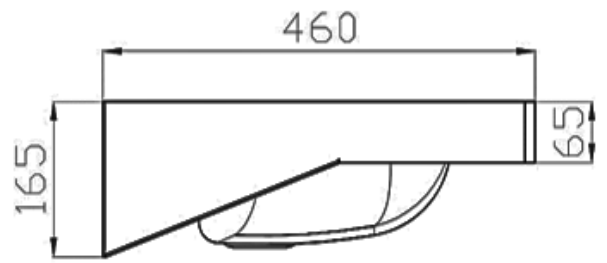
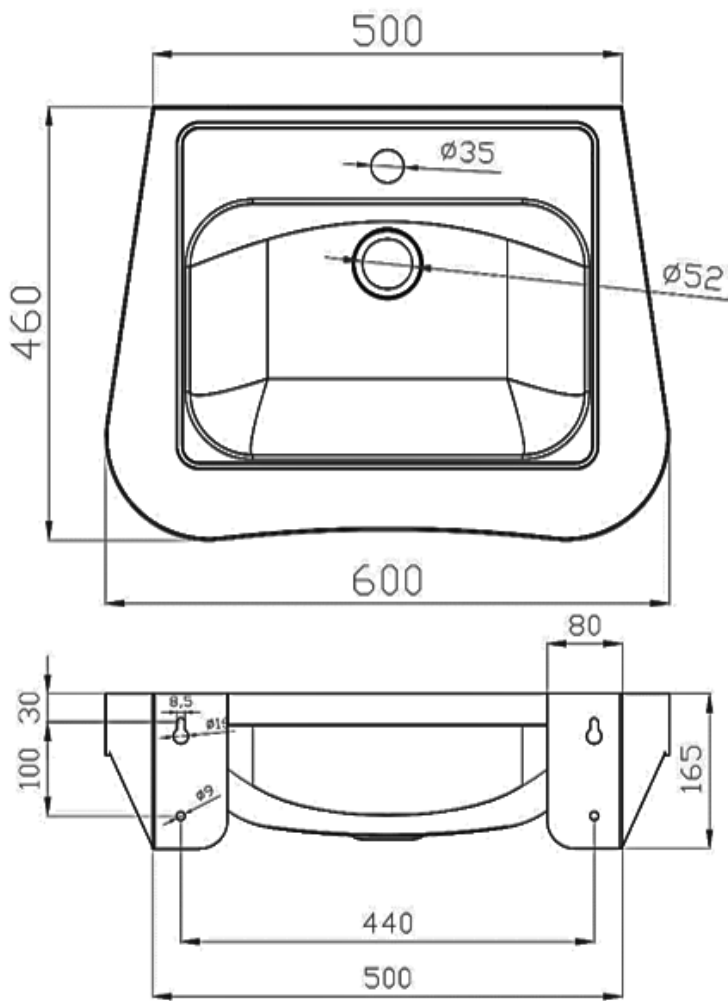
**Orificio para grifería:** Ø35 mm

**Orificio de desagüe:** Ø52 mm

#### Fijación

Fijación mural.

#### Esquema dimensional



Ctra. Laureà Miró,  
385-387  
08980 | Sant  
Feliu de  
Llobregat,  
Barcelona -  
España  
T. +34 934 742  
423  
F. +34 934 743  
548  
nofer@nofer.com  
www.nofer.com

PRODUCTOS  
RELACIONADOS



13033.S



13036.A.S



13036.AL.R.S

Estas especificaciones pueden ser modificadas y/o rectificadas debido a exigencias de fabricación.