



Lavamanos de diseño con pedestal y desagüe vertical/lateral. Acero inoxidable AISI 304. Acabado brillo

Descripción

- Lavamanos de acero inoxidable AISI 304 con pedestal de apoyo a suelo.
- Desagüe vertical a través de columna o lateral a través de registro.
- Suministrado opcionalmente con agujero para dosificador de jabón.
- Durabilidad, resistencia a la corrosión y facilidad de limpieza.
- Incluye orificio Ø30 mm para grifería y válvula de desagüe cromada de 1 ¼".
- Grifería no incluida.

Texto sugerido para prescripción

Lavamanos con apoyo a suelo NOFER o equivalente, de acero inoxidable AISI 304.

Fijación a suelo.

Dimensiones máximas: 820 alto x 396 ancho x 490 fondo (mm).

Componentes

- Lavamanos de acero inoxidable con pedestal.
- Incluye orificio Ø30 mm para grifería y válvula de desagüe cromada de 1 ¼".
 - Grifería no incluida.
- Agujero para dosificador de jabón opcional.

Características técnicas

Material: Acero inoxidable AISI 304

Acabado: Brillo

Dimensiones: 820 alto x 396 ancho x 490 fondo (mm)

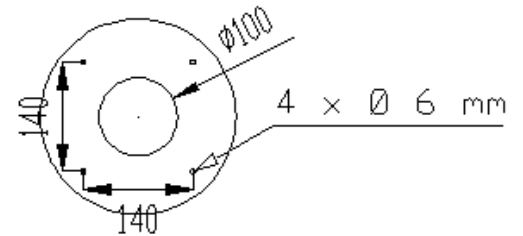
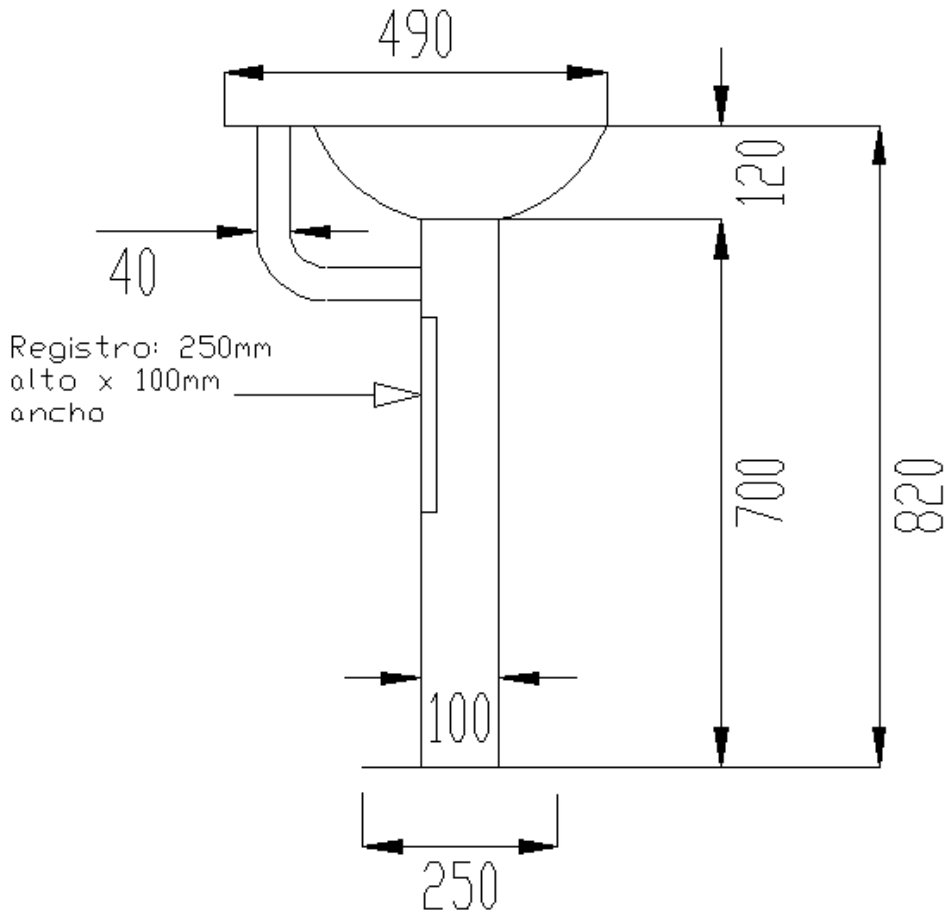
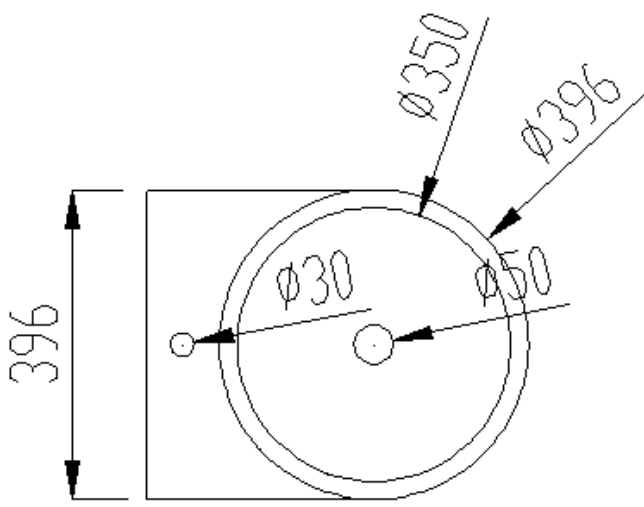
Orificio para grifería: Ø30 mm

Desagüe: Vertical a través de columna o lateral a través de registro

Mantenimiento

El acero inoxidable requiere mantenimiento ya que la suciedad con el tiempo puede llegar a dañar el cromo (Cr) que contiene el acero inoxidable. Recomendamos una limpieza mensual con un producto especializado para acero inoxidable.

Esquema dimensional



Pletina anclaje
a suelo



Ctra. Laureà Miró,
385-387
08980 | Sant
Feliu de
Llobregat,
Barcelona -
España
T. +34 934 742
423
F. +34 934 743
548
nofer@nofer.com
www.nofer.com

PRODUCTOS
RELACIONADOS



13060.S



13061.S



13062.S

Estas especificaciones pueden ser modificadas y/o rectificadas debido a exigencias de fabricación.