



Lavamanos para encastrar sobre encimera de ala curva, sin orificio rebosadero. Alto 110 mm. Acero inoxidable. Acabado brillo

Descripción

- Lavamanos de acero inoxidable AISI 304.
- Acero inoxidable, acabado brillo por las dos caras (cara interior y cara exterior)
- También disponible en acabado satinado (NOFER 13028.S).
- Diseñado para encastrar sobre encimera.
- Sin rebosadero. Opcionalmente con rebosadero (NOFER 13028.RB).
- Rejilla, válvula y sifón suministrados opcionalmente.

Texto sugerido para prescripción

Lavamanos semiesférico NOFER, de acero inoxidable AISI 304, para encastrar sobre encimera. Acabado brillo.

Dimensiones: Ø interior 260, Ø exterior 305, alto 110 (mm).

Mantenimiento

El acero inoxidable requiere mantenimiento ya que la suciedad con el tiempo puede llegar a dañar el cromo (Cr) que contiene el acero inoxidable. Recomendamos una limpieza mensual con un producto especializado para acero inoxidable.

Características técnicas

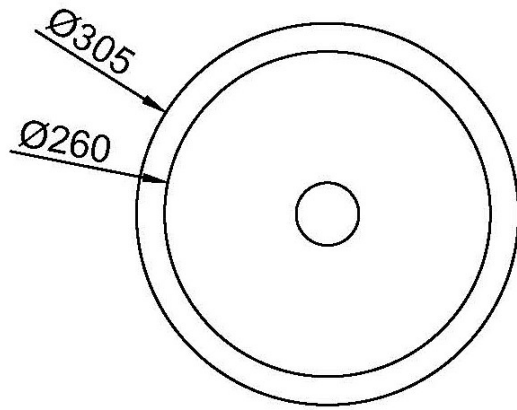
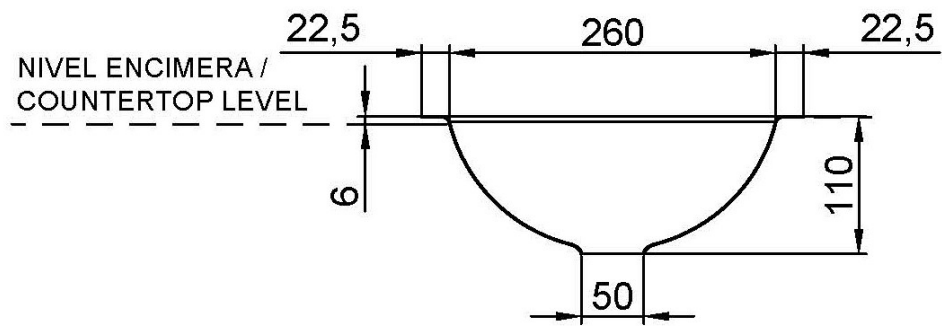
Material: Acero inoxidable AISI 304

Acabado: Brillo

Dimensiones: Ø interior 260, Ø exterior 305, alto 110 (mm)

Orificio de desagüe: Ø50 mm

Esquema dimensional



Ctra. Laureà Miró,
385-387
08980 | Sant
Feliu de
Llobregat,
Barcelona -
España
T. +34 934 742
423
F. +34 934 743
548
nofer@nofer.com
www.nofer.com

PRODUCTOS
RELACIONADOS



13028.RB



13028.RS



13028.S

Estas especificaciones pueden ser modificadas y/o rectificadas debido a exigencias de fabricación.