



Lavamanos para encastrar sobre encimera de ala curva, con orificio rebosadero. Alto 133 mm. Acero inoxidable. Acabado brillo

Descripción

- Lavamanos de acero inoxidable AISI 304.
- Acero inoxidable acabado brillo por las dos caras (cara interior y cara exterior).
- También disponible en acabado satinado (NOFER 13029.RS).
- Diseñado para encastrar sobre encimera.
- Con rebosadero. Disponible también sin rebosadero (NOFER 13029.B).
- Rejilla, válvula y sifón suministrados opcionalmente.

Texto sugerido para prescripción

Lavamanos semiesférico NOFER, de acero inoxidable AISI 304, para encastrar sobre encimera, con rebosadero. Acabado brillo. Dimensiones: Ø interior 310, Ø exterior 352, alto 133 (mm).

Mantenimiento

El acero inoxidable requiere mantenimiento ya que la suciedad con el tiempo puede llegar a dañar el cromo (Cr) que contiene el acero inoxidable. Recomendamos una limpieza mensual con un producto especializado para acero inoxidable.

Características técnicas

Material: Acero inoxidable AISI 304

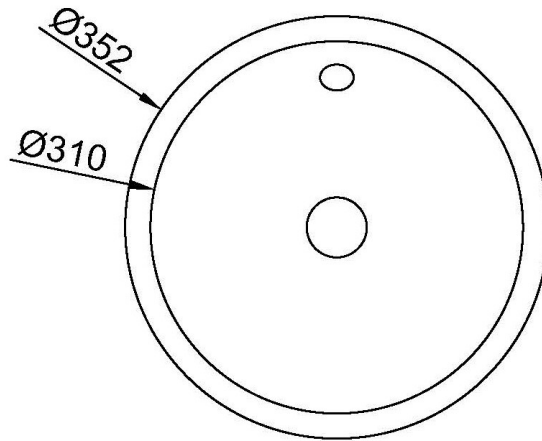
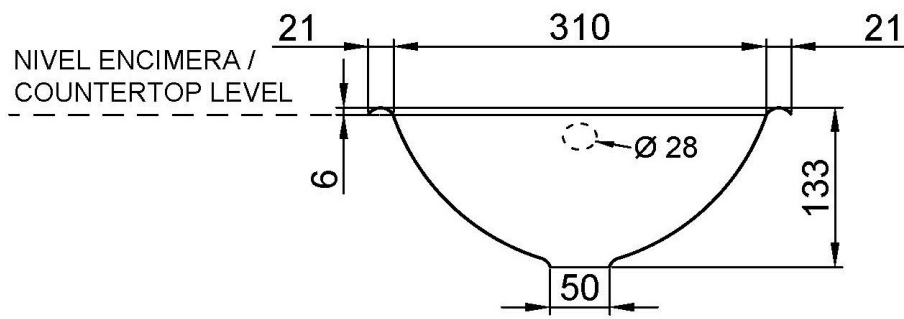
Acabado: Brillo

Dimensiones: Ø interior 310, Ø exterior 352, alto 133 (mm)

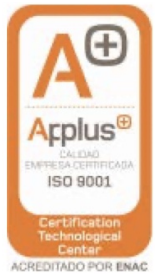
Orificio de desagüe: Ø50 mm

Hueco en encimera recomendado: Ø325 mm

Esquema dimensional



Ctra. Laureà Miró,
385-387
08980 | Sant
Feliu de
Llobregat,
Barcelona -
España
T. +34 934 742
423
F. +34 934 743
548
nofer@nofer.com
www.nofer.com



PRODUCTOS
RELACIONADOS



13028.B



13028.RB



13028.RS

Estas especificaciones pueden ser modificadas y/o rectificadas debido a exigencias de fabricación.