



Lavamanos para encastrar sobre encimera de ala curva, sin orificio rebosadero. Alto 152 mm. Acero inoxidable. Acabado brillo

#### Descripción

- Lavamanos de acero inoxidable AISI 304.
- Acero inoxidable, acabado brillo por las dos caras (cara interior y cara exterior).
- También disponible en acabado satinado (NOFER 13030.S).
- Diseñado para encastrar sobre encimera.
- Opcionalmente con rebosadero (NOFER 13030.RB).
- Rejilla, válvula y sifón suministrados opcionalmente.

#### Texto sugerido para prescripción

Lavamanos semiesférico NOFER, de acero inoxidable AISI 304, acabado brillo, para encastrar sobre encimera.

Dimensiones: Ø interior 355, Ø exterior 405, alto 152 (mm).

#### Mantenimiento

El acero inoxidable requiere mantenimiento ya que la suciedad con el tiempo puede llegar a dañar el cromo (Cr) que contiene el acero inoxidable. Recomendamos una limpieza mensual con un producto especializado para acero inoxidable.

#### Características técnicas

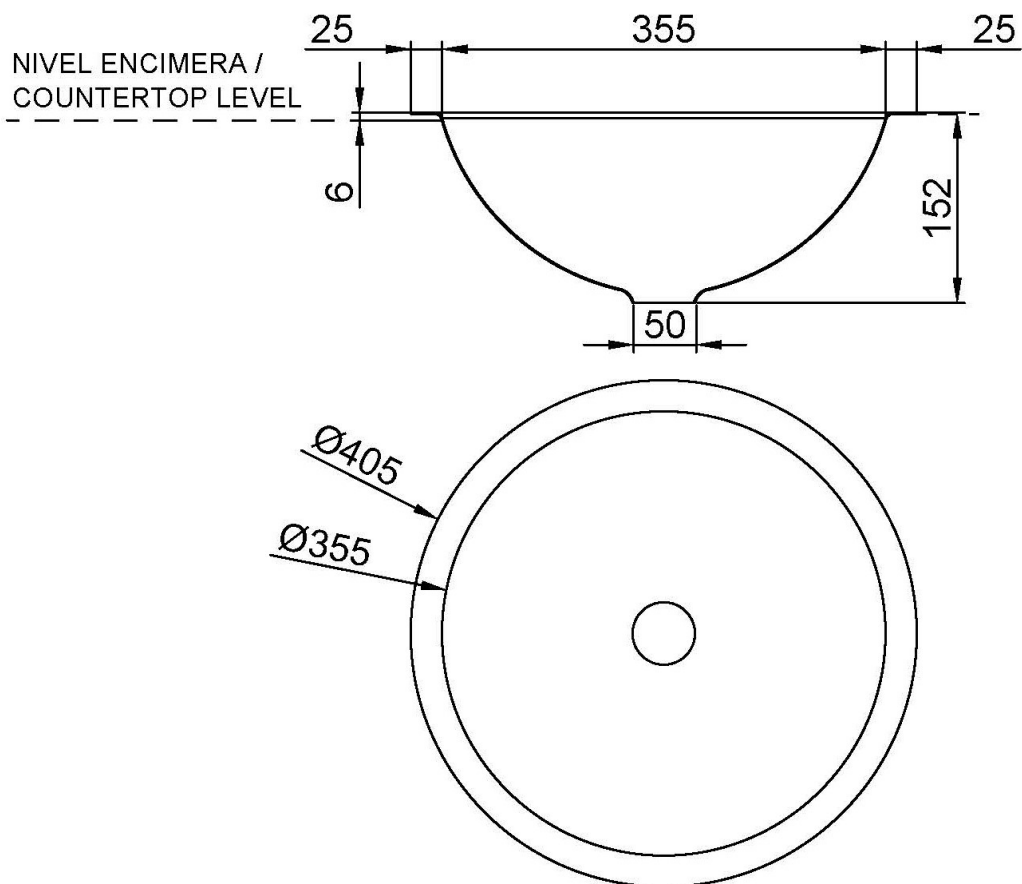
**Material:** Acero inoxidable AISI 304

**Acabado:** Brillo

**Dimensiones:** Ø interior 355, Ø exterior 405, alto 152 (mm)

**Orificio de desagüe:** Ø50 mm

#### Esquema dimensional



Ctra. Laureà Miró,  
385-387  
08980 | Sant  
Feliu de  
Llobregat,  
Barcelona -  
España  
T. +34 934 742  
423  
F. +34 934 743  
548  
nofer@nofer.com  
www.nofer.com



PRODUCTOS  
RELACIONADOS



13028.B



13028.RB



13028.RS

Estas especificaciones pueden ser modificadas y/o rectificadas debido a exigencias de fabricación.