



Lavamanos para encastrar sobre encimera de ala curva, con orificio rebosadero. Alto 152 mm. Acero inoxidable. Acabado brillo

Descripción

- Lavamanos de acero inoxidable AISI 304.
- Acero inoxidable, acabado brillo por las dos caras (cara interior y cara exterior).
- También disponible en acabado satinado (NOFER 13030.RS).
- Diseñado para encastrar sobre encimera.
- Opcionalmente sin rebosadero (NOFER 13030.S).
- Rejilla, válvula y sifón suministrados opcionalmente.

Texto sugerido para prescripción

Lavamanos semiesférico NOFER, de acero inoxidable AISI 304, acabado brillo, con rebosadero, para encastrar sobre encimera.

Dimensiones: Ø interior 355, Ø exterior 405, alto 152 (mm).

Mantenimiento

El acero inoxidable requiere mantenimiento ya que la suciedad con el tiempo puede llegar a dañar el cromo (Cr) que contiene el acero inoxidable.

Recomendamos una limpieza mensual con un producto especializado para acero inoxidable.

Características técnicas

Material: Acero inoxidable AISI 304

Acabado: Brillo

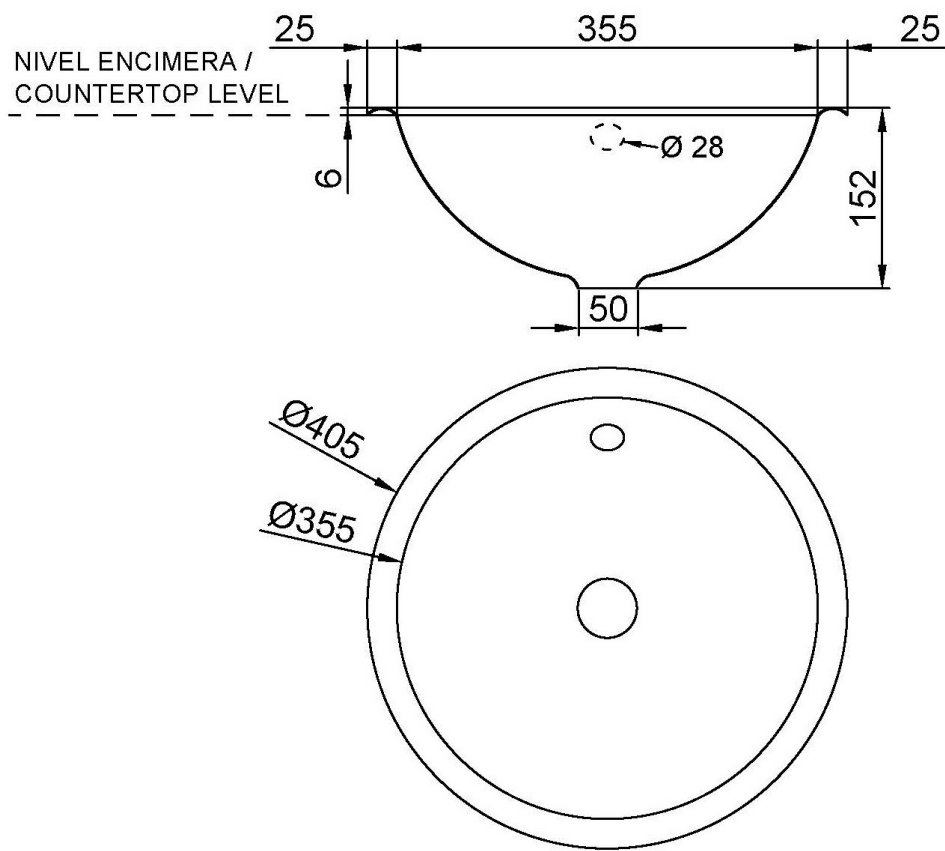
Dimensiones: Ø interior 355, Ø exterior 405, alto 152 (mm)

Orificio de desagüe: Ø50 mm

Dimensiones rebosadero: Ø28 mm

Hueco en encimera recomendado: Ø365 mm

Esquema dimensional



Ctra. Laureà Miró,
385-387
08980 | Sant
Feliu de
Llobregat,
Barcelona -
España
T. +34 934 742
423
F. +34 934 743
548
nofer@nofer.com
www.nofer.com



PRODUCTOS
RELACIONADOS



13028.B



13028.RB



13028.RS

Estas especificaciones pueden ser modificadas y/o rectificadas debido a exigencias de fabricación.