



Lavamanos para encastrar bajo encimera de ala plana, con orificio rebosadero. Alto 152 mm. Acero inoxidable. Acabado brillo

#### Descripción

- Lavamanos de acero inoxidable AISI 304.
- Acabado brillo. También disponible en acabado satinado (NOFER 13030.RS.PLANA).
- Diseñado para instalar en encimera.
- Modelo de ala plana.
- Con orificio rebosadero. Disponible también sin rebosadero (NOFER 13030.B.PLANA).

#### Texto sugerido para prescripción

Lavamanos semiesférico NOFER, de acero inoxidable AISI 304 acabado brillo, para encastrar sobre encimera. Modelo de ala plana con rebosadero. Dimensiones: Ø interior 355, Ø exterior 405, alto 152 (mm).

#### Opcional

Rejilla, válvula y sifón suministrados opcionalmente.

#### Características técnicas

**Material:** Acero inoxidable AISI 304

**Acabado:** Brillo

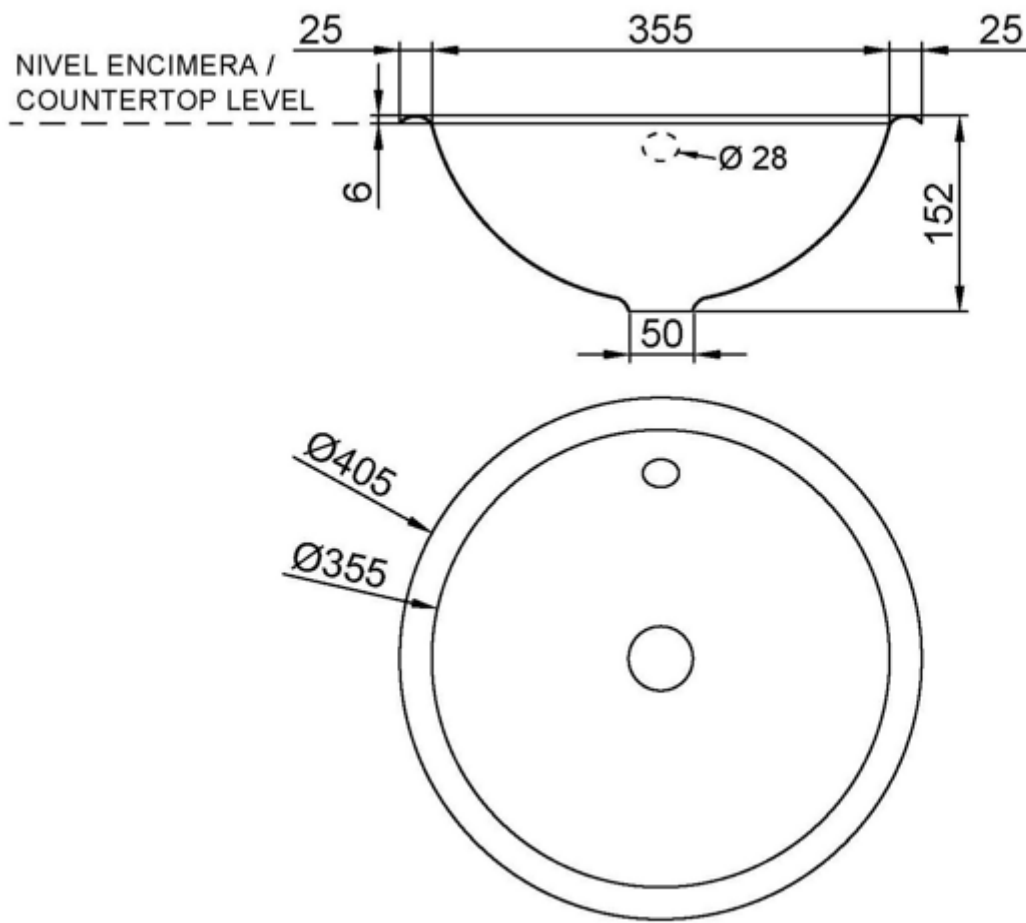
**Dimensiones:** Ø interior 355, Ø exterior 405, alto 152 (mm).

**Orificio rebosadero:** Ø28 mm

#### Mantenimiento

El acero inoxidable requiere mantenimiento ya que la suciedad con el tiempo puede llegar a dañar el cromo (Cr) que contiene el acero inoxidable. Recomendamos una limpieza mensual con un producto especializado para acero inoxidable.

#### Esquema dimensional



Ctra. Laureà Miró,  
385-387  
08980 | Sant  
Feliu de  
Llobregat,  
Barcelona -  
España  
T. +34 934 742  
423  
F. +34 934 743  
548  
nofer@nofer.com  
www.nofer.com



PRODUCTOS  
RELACIONADOS



13028.B.PLANA



13028.RB.PLANA



13028.RS.PLANA

Estas especificaciones pueden ser modificadas y/o rectificadas debido a exigencias de fabricación.