



Lavamanos para encastrar bajo encimera de ala plana, con orificio rebosadero. Alto 152 mm. Acero inoxidable. Acabado satinado

Descripción

- Lavamanos de acero inoxidable AISI 304.
- Acabado satinado. También disponible en acabado brillo (NOFER 13030.RB.PLANA).
- Diseñado para instalar en encimera.
- Modelo de ala plana.
- Con orificio rebosadero. Disponible también sin rebosadero (NOFER 13030.S.PLANA).

Texto sugerido para prescripción

Lavamanos semiesférico NOFER, de acero inoxidable AISI 304 acabado satinado, para encastrar sobre encimera. Modelo de ala plana con rebosadero. Dimensiones: Ø interior 355, Ø exterior 405, alto 152 (mm).

Opcional

Rejilla, válvula y sifón suministrados opcionalmente.

Características técnicas

Material: Acero inoxidable AISI 304

Acabado: Satinado

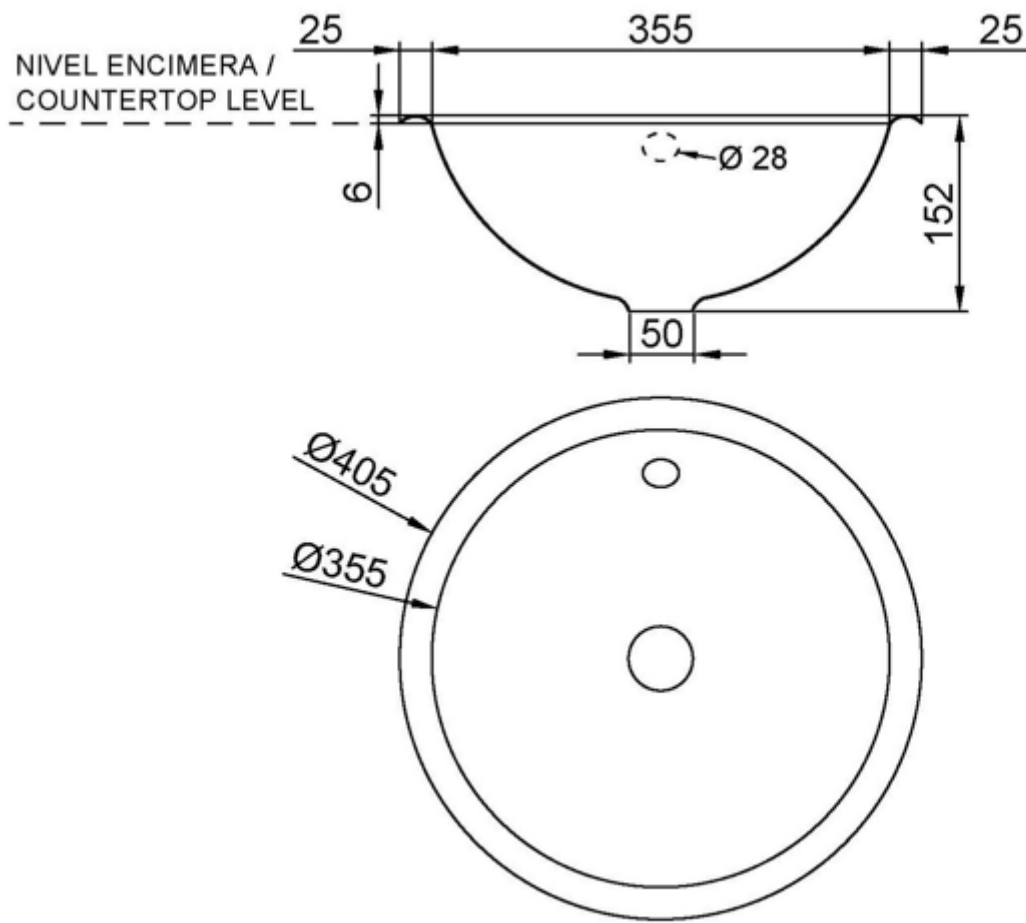
Dimensiones: Ø interior 355, Ø exterior 405, alto 152 (mm).

Orificio rebosadero: Ø28 mm

Mantenimiento

El acero inoxidable requiere mantenimiento ya que la suciedad con el tiempo puede llegar a dañar el cromo (Cr) que contiene el acero inoxidable. Recomendamos una limpieza mensual con un producto especializado para acero inoxidable.

Esquema dimensional



Ctra. Laureà Miró,
385-387
08980 | Sant
Feliu de
Llobregat,
Barcelona -
España
T. +34 934 742
423
F. +34 934 743
548
nofer@nofer.com
www.nofer.com



PRODUCTOS
RELACIONADOS



13028.B.PLANA



13028.RB.PLANA



13028.RS.PLANA

Estas especificaciones pueden ser modificadas y/o rectificadas debido a exigencias de fabricación.