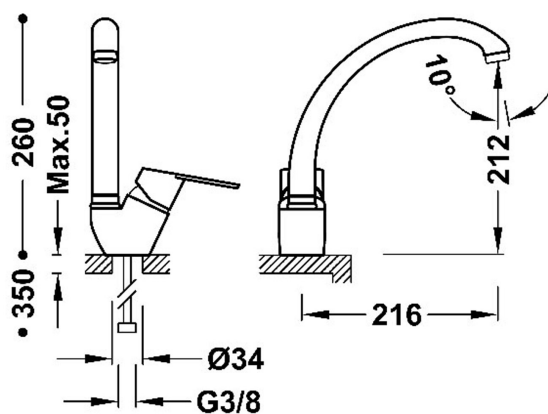


# TRÉS



163 253



## 139441

COCINA

### Grifo monomando para cocina

·Con latiguillos de alimentación flexibles G3/8



Acabado Cromo



Ángulo de giro del caño: 360



Referencia del cartucho: 913438510



Certificación AENOR (España)



Garantía de Calidad Ambiental (Cataluña)



Tres-duo®. Ahorro de agua. Dos posiciones de apertura de la maneta. En la posición intermedia se consume la mitad.