



Papelera de pie para reciclaje de gran capacidad 150 l con tapa preselección y 3 cubetas separadoras de acero inoxidable. Acabado satinado

Descripción

- Papelera de pie de acero inoxidable AISI 304 de gran capacidad.
- Especial para reciclaje. Tapa con preselección y tres cubetas separadoras.
- Resistencia y durabilidad.
- Tratamiento anti-rebabas en todas las zonas de contacto para garantizar la seguridad en el uso.
- Cuerpo acabado satinado y tapa acabado brillo.

Texto sugerido para prescripción

Papelera de gran capacidad NOFER, de acero inoxidable AISI 304. Incluye tapa separadora y tres cubetas interiores.

Capacidad total: 150 litros. Dimensiones: 800 alto, Ø467 (mm).

Componentes

- Cuerpo de acero inoxidable AISI 304.
- Base de la papelera en material termoplástico.
- Tapa de acero inoxidable AISI 304 con tres aperturas Ø460 mm pintadas en colores según residuos.
- Cubetas separadoras en el interior de la papelera de acero galvanizado de 0,7 mm de espesor.
- Dispone de ganchos interiores para sujeción de bolsas.

Mantenimiento

El acero inoxidable requiere mantenimiento ya que la suciedad con el tiempo puede llegar a dañar el cromo (Cr) que contiene el acero inoxidable. Recomendamos una limpieza mensual con un producto especializado para acero inoxidable.

Características técnicas

Material cuerpo: Acero inoxidable AISI 304

Acabado: Satinado

Espesor: 0,8 mm

Material tapa: Acero inoxidable AISI 304

Acabado tapa: Brillo

Espesor tapa: 1,2 mm

Material base: Termoplástico

Apertura: Tres aperturas Ø460 mm

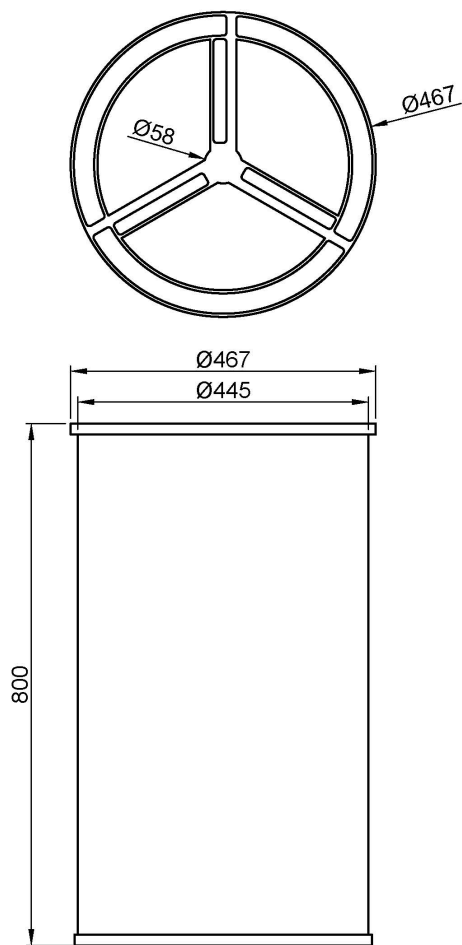
Capacidad: 150 litros

Capacidad por cubeta: (3x) 40 litros

Dimensiones: 800 alto, Ø467 (mm)

Peso: 26,80 kg

Esquema dimensional



Ctra. Laureà Miró,
 385-387
 08980 | Sant
 Feliu de
 Llobregat,
 Barcelona -
 España
 T. +34 934 742
 423
 F. +34 934 743
 548
 nofer@nofer.com
 www.nofer.com

PRODUCTOS
RELACIONADOS



14071.15.S



14071.50.S



14071.80.S

Estas especificaciones pueden ser modificadas y/o rectificadas debido a exigencias de fabricación.