



Papelera mural con tapa basculante de capacidad 23 l de acero pintado. Acabado blanco

#### Descripción

- Papelera de colocación mural de acero.
- Resistencia y durabilidad.
- Con tapa superior basculante, desmontable para mantenimiento y limpieza.
- Adecuada para espacios interiores en todo tipo de edificios públicos como oficinas, centro de trabajo, escuelas, etc.
- Tratamiento anti-rebabas en todas las zonas de contacto para garantizar la seguridad en el uso.
- Equipada con ganchos interiores para sujeción de bolsas.

#### Características técnicas

- Material:** Acero  
**Acabado:** Blanco  
**Espesor chapa:** 0,7 mm  
**Capacidad:** 23 litros  
**Dimensiones:** 496 alto x 367 ancho x 160 fondo (mm)

#### Instalación

Dos puntos de anclaje a pared. Tornillería incluida.

#### Texto sugerido para prescripción

Papelera NOFER, de acero pintado blanco, para colgar en pared. Con tapa basculante desmontable.

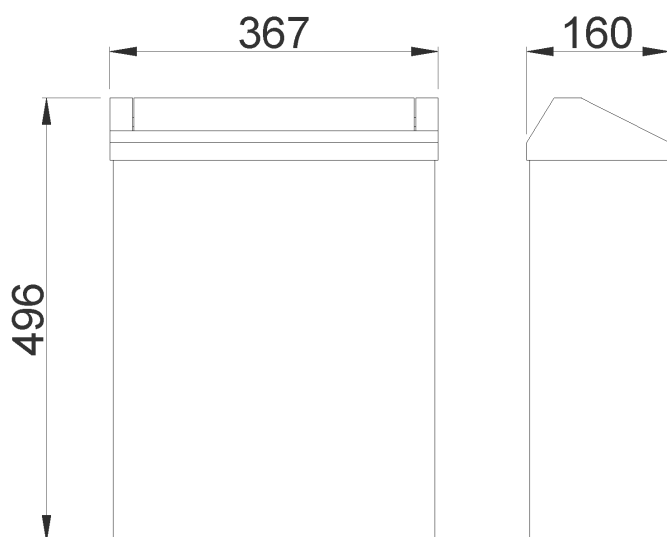
Capacidad: 23 litros.

Dimensiones: 496 alto x 367 ancho x 160 fondo (mm).

#### Componentes

- Papelera de acero inoxidable AISI 304.
- Tapa basculante.
- Ganchos interiores para sujeción de bolsas.

#### Esquema dimensional





Barcelona - España  
T. +34 934 742 423  
F. +34 934 743 548  
nofer@nofer.com  
www.nofer.com

PRODUCTOS  
RELACIONADOS



14077.B



14077.S



14077.W

Estas especificaciones pueden ser modificadas y/o rectificadas debido a exigencias de fabricación.