



Papelera mural con tapa basculante y cerradura de capacidad 23 l de acero pintado. Acabado blanco

Descripción

- Papelera de colocación mural de acero pintado epoxy en blanco.
- Resistencia y durabilidad.
- Con tapa superior basculante, desmontable para mantenimiento y limpieza.
- Adecuada para espacios interiores en todo tipo de edificios públicos como oficinas, centro de trabajo, escuelas, etc.
- Tratamiento anti-rebabas en todas las zonas de contacto para garantizar la seguridad en el uso.
- Equipada con ganchos interiores para sujeción de bolsas.
- Con cerradura de seguridad en la tapa.

Texto sugerido para prescripción

Papelera NOFER, de acero pintado epoxy en blanco, para colgar en pared. Con tapa basculante desmontable con cerradura. Capacidad: 23 litros.
Dimensiones: 496 alto x 367 ancho x 160 fondo (mm).

Componentes

- Papelera de acero.
- Tapa basculante con cerradura de seguridad.
- Ganchos interiores para sujeción de bolsas.

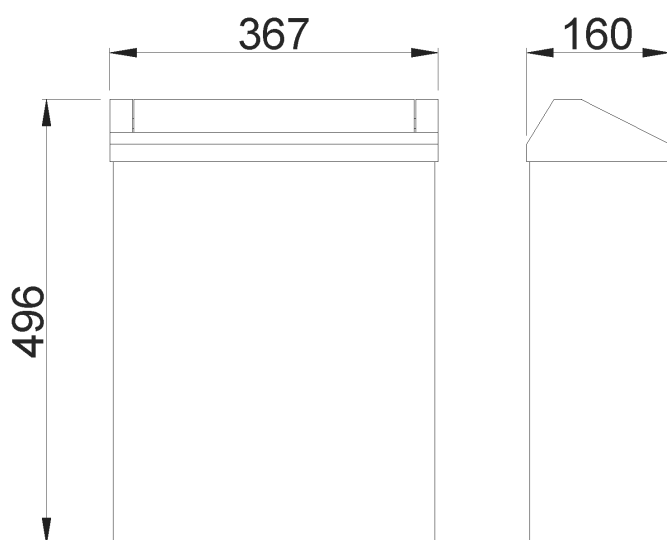
Características técnicas

Material: Acero inoxidable AISI 304
Acabado: Blanco
Espesor chapa: 0,7 mm
Capacidad: 23 litros
Dimensiones: 496 alto x 367 ancho x 160 fondo (mm)

Instalación

Dos puntos de anclaje a pared. Tornillería incluida.

Esquema dimensional





Ctra. Eduard Miró,
385-387
08980 | Sant
Feliu de
Llobregat,
Barcelona -
España
T. +34 934 742
423
F. +34 934 743
548
nofer@nofer.com
www.nofer.com

PRODUCTOS
RELACIONADOS



14077.B



14077.S



14077.W

Estas especificaciones pueden ser modificadas y/o rectificadas debido a exigencias de fabricación.