



Papelera mural con tapa retráctil y cerradura de capacidad 35 l de acero inoxidable. Acabado satinado

#### Descripción

- Papelera de acero inoxidable de colocación mural.
- Resistencia y durabilidad.
- Acero inoxidable acabado satinado.
- Adecuada para espacios interiores en todo tipo de edificios públicos como oficinas, centros de trabajo, escuelas, etc.
- Tratamiento anti-rebabas en todas las zonas de contacto para garantizar la seguridad en el uso.
- Equipada con tapa retráctil, cerradura de seguridad y llave.
- Tornillería no incluida.

#### Texto sugerido para prescripción

Papelera NOFER, de acero inoxidable AISI 304, acabado satinado. Capacidad de 35 litros.

Dimensiones: 610 alto x 285 ancho x 205 fondo (mm).

#### Características técnicas

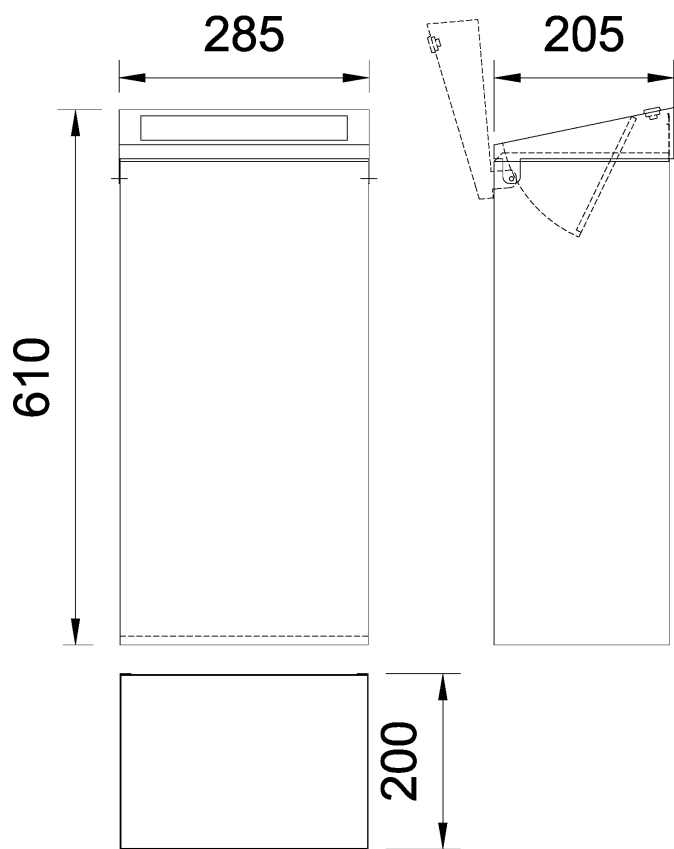
**Material:** Acero inoxidable AISI 430

**Acabado:** Satinado

**Capacidad:** 35 litros

**Dimensiones:** 610 alto x 285 ancho x 205 fondo (mm)

#### Esquema dimensional



Ctra. Laureà Miró,  
 385-387  
 08980 | Sant  
 Feliu de  
 Llobregat,  
 Barcelona -  
 España  
 T. +34 934 742  
 423  
 F. +34 934 743  
 548  
 nofer@nofer.com  
 www.nofer.com

PRODUCTOS  
 RELACIONADOS



14077.B



14077.S



14077.W

Estas especificaciones pueden ser modificadas y/o rectificadas debido a exigencias de fabricación.