



Asiento de ducha con 4 patas de apoyo a suelo y estructura de acero inoxidable. Polipropileno. Acabado blanco

Descripción

- Asiento para ducha.
- Diseño ergonómico con patas de acero inoxidable AISI 304.
- Asiento con acabado blanco brillante.
- Alta durabilidad y resistencia.
- Acorde con normativa CE.

Texto sugerido para prescripción

Asiento para ducha NOFER, fabricado de acero inoxidable AISI 304 (patas) y plástico polipropileno acabado blanco brillante (asiento). Dimensiones: 390 alto x 420 ancho x 350 fondo (mm).

Características técnicas

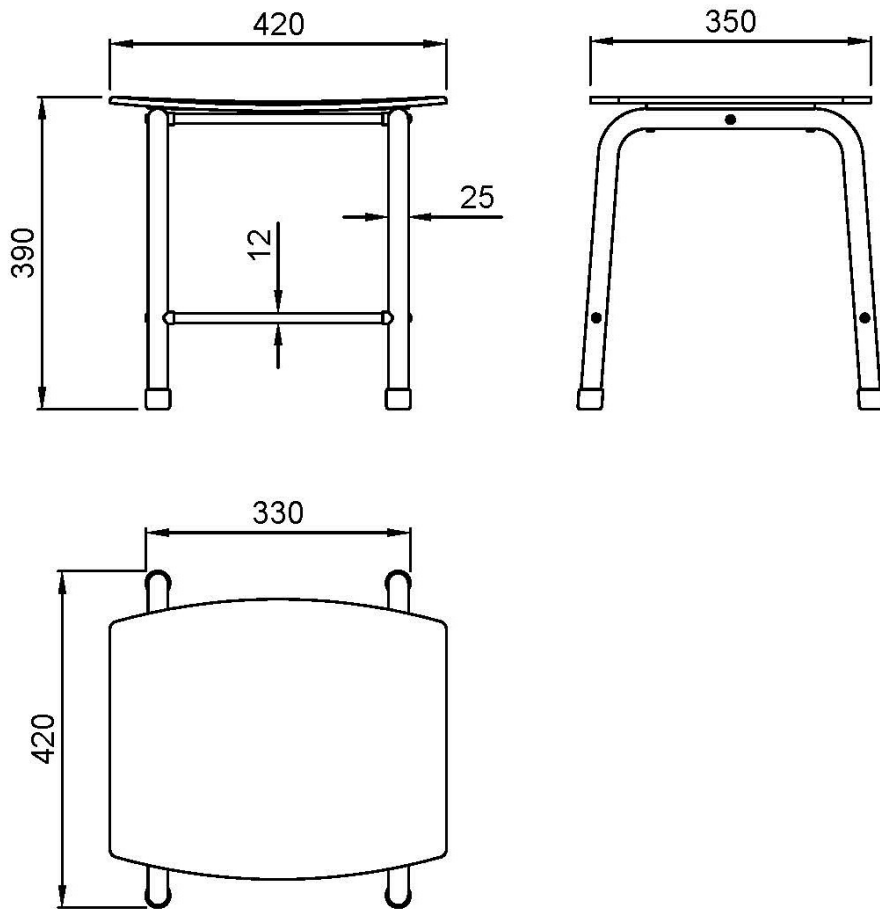
Material: Plástico polipropileno

Acabado: Blanco brillante

Material estructura: Acero inoxidable AISI 304

Dimensiones: 390 alto x 420 ancho x 350 fondo (mm)

Esquema dimensional



Ctra. Laureà Miró,
 385-387
 08980 | Sant
 Feliu de
 Llobregat,
 Barcelona -
 España
 T. +34 934 742
 423
 F. +34 934 743
 548
 nofer@nofer.com
 www.nofer.com



PRODUCTOS
 RELACIONADOS



15037.W



15044.2.NBA

Estas especificaciones pueden ser modificadas y/o rectificadas debido a exigencias de fabricación.