

## Asiento de ducha plegable para fijar en pared. Acero inoxidable. Acabado brillo



### Descripción

- Asiento abatible de giro vertical para ducha.
- Para fijar en pared.
- Durabilidad, resistencia y fácil limpieza.
- Diseñado para aseos adaptados a personas con discapacidades.
- Sistema de bloqueo en posición vertical.
- Acero inoxidable acabado brillo. Disponible también en acabado satinado (NOFER 15041.S), acabado blanco (NOFER 15041.W) y acabado negro (NOFER 15041.N).

### Texto sugerido para prescripción

Asiento abatible de ducha mural NOFER de giro vertical. Fabricado de acero inoxidable AISI 304 acabado brillo, espesor 1,5mm. Dimensiones: 100 alto x 449 ancho x 410 fondo (mm).

### Componentes

- Funcionamiento: La posición de uso del asiento es en posición horizontal, siendo la posición abatida solo recomendada para permitir la accesibilidad.
- Sistema de bloqueo en posición vertical.

### Mantenimiento

El acero inoxidable requiere mantenimiento ya que la suciedad con el tiempo puede llegar a dañar el cromo (Cr) que contiene el acero inoxidable. Recomendamos una limpieza mensual con un producto especializado para acero inoxidable.

### Características técnicas

**Material:** Acero inoxidable AISI 304.

**Acabado:** Brillo.

**Dimensiones asiento:** 100 alto x 449 ancho x 410 fondo (mm).

**Dimensiones plegado:** 420 alto x 449 ancho x 62 fondo (mm).

**Diámetro barras:** Ø32mm

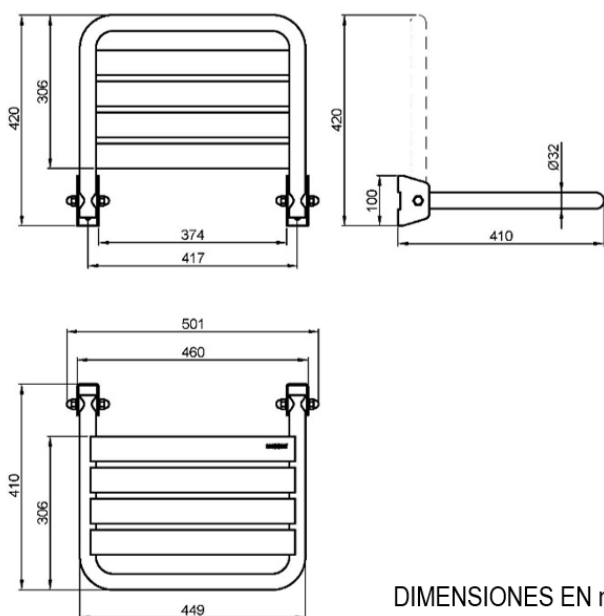
**Peso neto:** 3 kg

**Peso máximo soportado:** 100 Kg

### Instalación recomendada

Fijación en pared mediante dos soportes de chapa plana plegada con una aleta de sujeción también doblada con refuerzo de soldadura que funciona como tope.

### Esquema dimensional





Ctra. Laureà Miro,  
385-387  
08980 | Sant  
Feliu de  
Llobregat,  
Barcelona -  
Espanya  
T. +34 934 742  
423  
F. +34 934 743  
548  
nofer@nofer.com  
www.nofer.com

PRODUCTOS  
RELACIONADOS



15035.2.W



15035.XL.W



15041.N

Estas especificaciones pueden ser modificadas y/o rectificadas debido a exigencias de fabricaci3n.