

Asiento de ducha plegable para fijar en pared. Acero inoxidable. Acabado satinado



Descripción

- Asiento abatible de giro vertical para ducha.
- Para fijar en pared.
- Durabilidad, resistencia y fácil limpieza.
- Diseñado para aseos adaptados a personas con discapacidades.
- Sistema de bloqueo en posición vertical.
- Acero inoxidable acabado satinado. Disponible también en acabado negro (NOFER 15041.N), acabado blanco (NOFER 15041.W) y acabado brillo (NOFER 15041.B).

Texto sugerido para prescripción

Asiento abatible de ducha mural NOFER de giro vertical. Fabricado de acero inoxidable AISI 304 acabado satinado, espesor 1,5mm. Dimensiones: 100 alto x 449 ancho x 410 fondo (mm).

Componentes

- Funcionamiento: La posición de uso del asiento es en posición horizontal, siendo la posición abatida solo recomendada para permitir la accesibilidad.
- Sistema de bloqueo en posición vertical.

Mantenimiento

El acero inoxidable requiere mantenimiento ya que la suciedad con el tiempo puede llegar a dañar el cromo (Cr) que contiene el acero inoxidable. Recomendamos una limpieza mensual con un producto especializado para acero inoxidable.

Características técnicas

Material: Acero inoxidable AISI 304.

Acabado: Satinado

Dimensiones asiento: 100 alto x 449 ancho x 410 fondo (mm).

Dimensiones plegado: 420 alto x 449 ancho x 62 fondo (mm).

Diámetro barras: Ø32mm

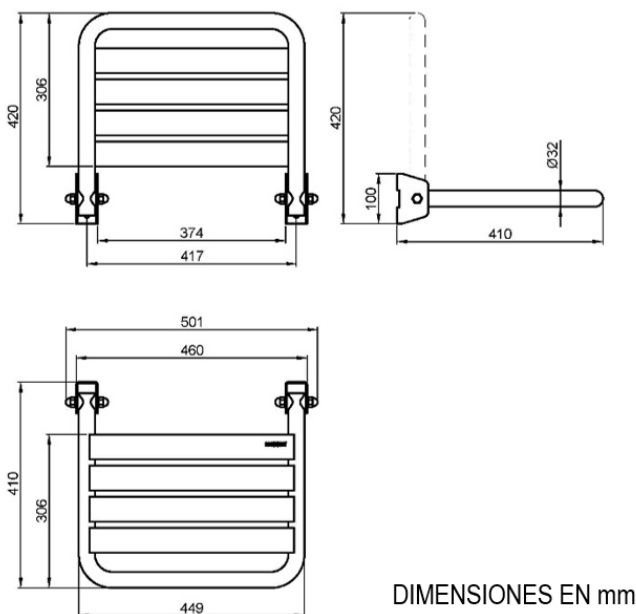
Peso neto: 3 kg

Peso máximo soportado: 100 Kg

Instalación recomendada

Fijación en pared mediante dos soportes de chapa plana plegada con una aleta de sujeción también doblada con refuerzo de soldadura que funciona como tope.

Esquema dimensional





Ctra. Laureà Miro,
385-387
08980 | Sant
Feliu de
Llobregat,
Barcelona -
Espanya
T. +34 934 742
423
F. +34 934 743
548
nofer@nofer.com
www.nofer.com

PRODUCTOS
RELACIONADOS



15035.2.W



15035.XL.W



15041.B

Estas especificaciones pueden ser modificadas y/o rectificadas debido a exigencias de fabricaci3n.