



Asiento de ducha plegable con respaldo para fijar en pared. Polipropileno anti-bacterias. Acabado blanco

#### Descripción

- Asiento abatible con respaldo para fijar en pared.
- Diseñado para baños adaptados a personas con movilidad reducida.

#### Texto sugerido para prescripción

Asiento NOFER fabricado de polipropileno color blanco con protección anti-bacterias. Con respaldo. Soportes de acero inoxidable AISI 304. Dimensiones: 446 alto x 420 ancho x 417 fondo (mm).

#### Componentes

- Asiento de polipropileno color blanco con protección anti-bacterias.
- Soportes de acero inoxidable AISI 304.

#### Características técnicas

**Material:** Polipropileno

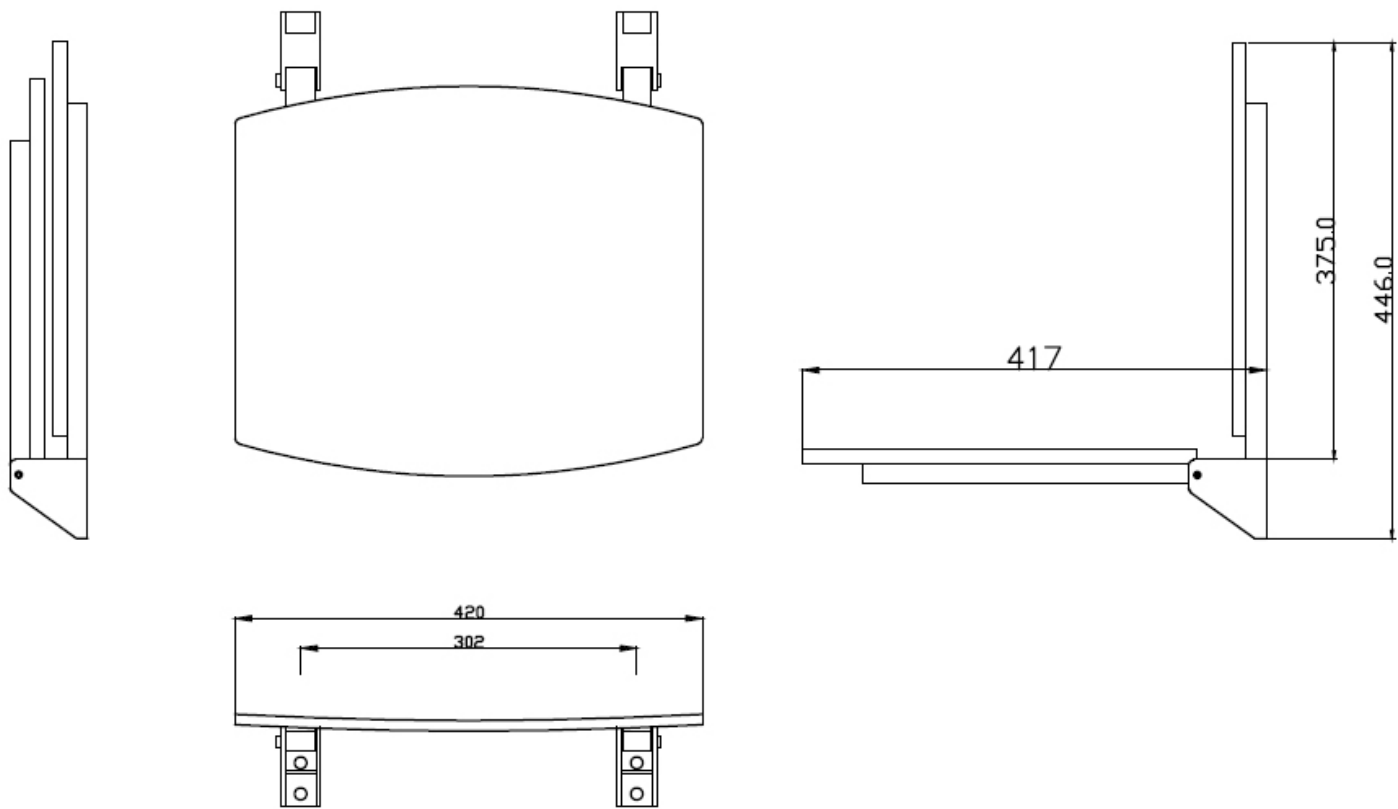
**Acabado:** Blanco

**Dimensiones:** 446 alto x 420 ancho x 417 fondo (mm)

**Peso máximo soportado:** 110 kg aprox

**Altura recomendada instalación:** 45-50 cm zona de asiento al suelo

#### Esquema dimensional



Ctra. Laureà Miró,  
385-387  
08980 | Sant  
Feliu de  
Llobregat,  
Barcelona -  
España  
T. +34 934 742  
423  
F. +34 934 743  
548  
nofer@nofer.com  
www.nofer.com

PRODUCTOS  
RELACIONADOS



15042.MOV.NBA



15042.NBA



15042.PAT.N

Estas especificaciones pueden ser modificadas y/o rectificadas debido a exigencias de fabricación.