

Asiento de ducha plegable para fijar en pared. Polipropileno anti-bacterias. Acabado blanco

Descripción

- Asiento abatible para fijar a pared de polipropileno anti-bacterias.
- Soportes de acero inoxidable AISI 304.
- Con dos puntos de anclaje.
- Diseñado para aseos y baños adaptados a personas con movilidad reducida.



Texto sugerido para prescripción

Asiento de ducha plegable NOFER fabricado de polipropileno color blanco con protección anti-bacterias. Soporte de acero inoxidable AISI 304. Dimensiones: 80 alto x 420 ancho x 350 fondo (mm).

Componentes

Fabricado de polipropileno color blanco con protección anti-bacterias.

Características técnicas

Material: Polipropileno color blanco.

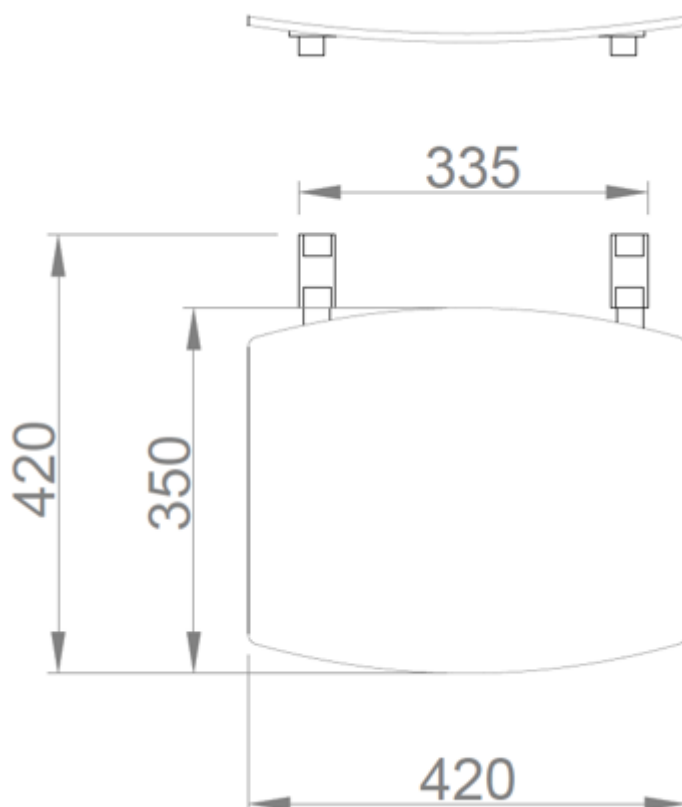
Material estructura: Acero inoxidable AISI 304

Dimensiones asiento: 80 alto x 420 ancho x 350 fondo (mm).

Peso máximo soportado: 150 kg

Altura recomendada instalación: 45-50 cm de la zona de asiento al suelo acabado.

Esquema dimensional





Ctra. Laureà Miró,
385-387
08980 | Sant
Feliu de
Llobregat,
Barcelona -
España
T. +34 934 742
423
F. +34 934 743
548
nofer@nofer.com
www.nofer.com

PRODUCTOS
RELACIONADOS



15042.FIX.NBA



15042.MOV.NBA



15042.PAT.N

Estas especificaciones pueden ser modificadas y/o rectificadas debido a exigencias de fabricación.