



Asiento de ducha plegable con respaldo para fijar en pared y dos patas regulables. Polipropileno anti-bacterias. Acabado negro

Descripción

- Asiento abatible con respaldo para fijar en pared.
- Diseñado para baños adaptados a personas con movilidad reducida.

Texto sugerido para prescripción

Asiento NOFER fabricado de polipropileno color negro con protección anti-bacterias. Con respaldo y dos patas regulables de apoyo a suelo. Soportes de acero inoxidable AISI 304. Dimensiones máximas: 818 alto x 420 ancho x 420 fondo (mm).

Componentes

- Fabricado de polipropileno con protección anti-bacterias.
 - Patas regulables.
 - Tornillería incluida.

Características técnicas

Material: Polipropileno

Acabado: Negro

Material estructura: Acero inoxidable AISI 304

Dimensiones asiento: 420 ancho x 350 fondo (mm).

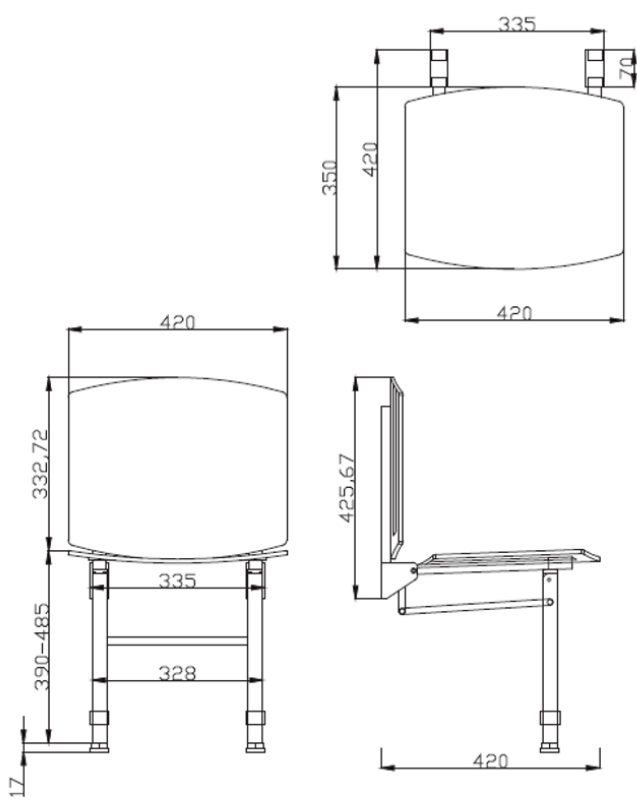
Dimensiones máximas: 818 alto x 420 ancho x 420 fondo (mm).

Peso máximo recomendado: 100 kg (con una fijación adecuada a pared)

Altura recomendada 45-50 cm de la zona de asiento al suelo

instalación: acabado.

Esquema dimensional



DIMENSIONES EN mm



Ctra. Laureà Miró,
385-387
08980 | Sant
Feliu de
Llobregat,
Barcelona -
España
T. +34 934 742
423
F. +34 934 743
548
nofer@nofer.com
www.nofer.com

PRODUCTOS
RELACIONADOS



15042.FIX.NBA



15042.MOV.NBA



15042.NBA

Estas especificaciones pueden ser modificadas y/o rectificadas debido a exigencias de fabricación.