



Asiento de ducha plegable para fijar en pared con dos patas de apoyo a suelo. Acero inoxidable. Acabado brillo

Descripción

- Asiento abatible para ducha con patas de apoyo a suelo.
- Adecuado para duchas adaptadas a personas con movilidad reducida.
- Durabilidad, resistencia y fácil limpieza.
- Acero inoxidable acabado brillo. Disponible también en acabado satinado (NOFER 15045.S) y Nylon blanco (NOFER 15045.W).

Texto sugerido para prescripción

Asiento de ducha mural NOFER o equivalente, en acero inoxidable AISI 304 acabado brillo. Dimensiones: 440 alto x 450 ancho x 410 fondo mm. Barras Ø 32 mm.

Componentes

- Tornillería de acero inoxidable incluida.

Mantenimiento

El acero inoxidable requiere mantenimiento pues la suciedad con el tiempo puede llegar a comerse el cromo del acero inoxidable AISI 304. Recomendamos una limpieza mensual con nuestro producto especializado.

Características técnicas

Material: Acero inoxidable AISI 304

Acabado: Brillo

Dimensiones máximas: 440 alto x 450 ancho x 410 fondo (mm).

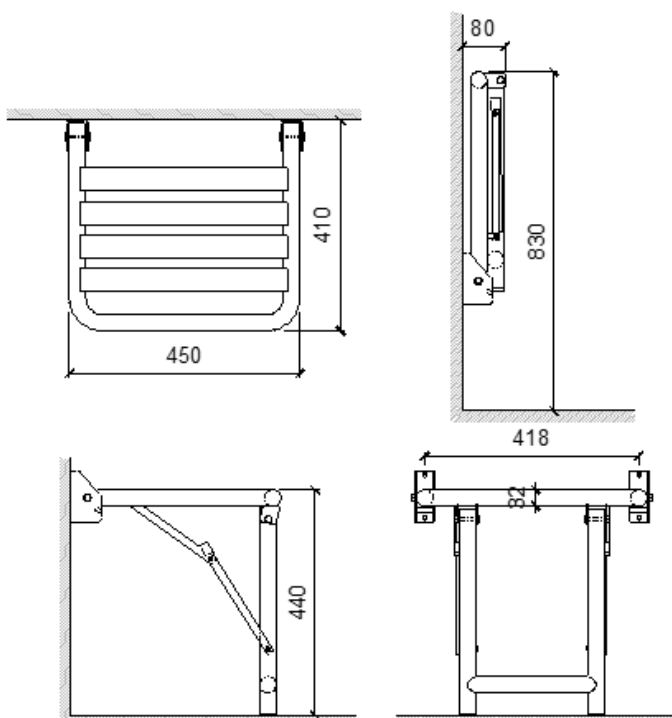
Diámetro barras: Ø32 mm

Peso máximo soportado: 120 kg

Instalación recomendada

Fijación en pared con dos patas apoyadas al suelo. Realizando una instalación a pared adecuada, el peso máximo soportado es 120 kg.

Esquema dimensional



Esquema Instalación



Ctra. Laureà Miró,
385-387
08980 | Sant
Feliu de
Llobregat,
Barcelona -
España
T. +34 934 742
423
F. +34 934 743
548
nofer@nofer.com
www.nofer.com



PRODUCTOS
RELACIONADOS



15035.2.W



15035.XL.W



15041.B

Estas especificaciones pueden ser modificadas y/o rectificadas debido a exigencias de fabricación.