



Asiento de ducha plegable para fijar en pared con dos patas regulables. Polipropileno anti-bacterias. Acabado blanco

Descripción

- Asiento abatible para fijar en pared.
- Diseñada para baños adaptados a personas con movilidad reducida.

Texto sugerido para prescripción

Asiento NOFER fabricado de ABS color blanco con protección anti-bacterias. Soportes a pared fabricados de acero inoxidable pintado blanco. Dimensiones máximas: 435-595 alto x 455 ancho x 462 fondo (mm).

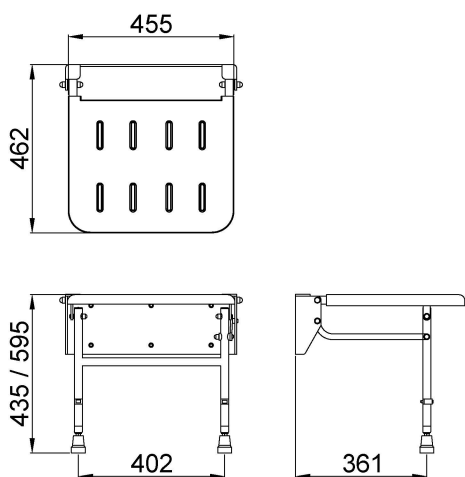
Componentes

- Fabricado ABS color blanco con protección anti-bacterias.
- Patas regulables de acero inoxidable pintado blanco.
- Tornillería no incluida.

Características técnicas

- Material:** Plástico ABS.
- Acabado:** Blanco.
- Material estructura:** Acero inoxidable AISI 304 pintado blanco.
- Dimensiones asiento:** 455 ancho x 365 fondo (mm).
- Dimensiones máximas:** 435-595 alto x 502 ancho x 462 fondo (mm).
- Altura recomendada instalación:** 45-50 cm de la zona de asiento al suelo acabado.

Esquema dimensional





Barcelona -
España
T. +34 934 742
423
F. +34 934 743
548
nofer@nofer.com
www.nofer.com

PRODUCTO
RELACIONAD



15042.FIX.NBA



15042.MOV.NBA



15042.NBA

Estas especificaciones pueden ser modificadas y/o rectificadas debido a exigencias de fabricación.