



Asiento de ducha plegable para fijar en pared. Acero inoxidable. Acabado brillo

Descripción

- Asiento abatible para ducha mural.
- Adecuado para duchas adaptadas a personas con movilidad reducida.
- Durabilidad, resistencia y fácil limpieza.
- Acero inoxidable acabado brillo.
- Disponible también en acabado satinado (NOFER 15046.B) y Nylon blanco (NOFER 15046.W).

Texto sugerido para prescripción

Asiento de ducha mural NOFER o equivalente, de acero inoxidable AISI 304 acabado brillo.

Dimensiones: 450 ancho x 410 fondo (mm). Barras Ø32 mm.

Componentes

- Asiento abatible de ducha de acero inoxidable AISI 304.
 - Tornillería de fijación incluida.
- Incluye placas no conductoras para aislamiento eléctrico.

Características técnicas

Material: Acero inoxidable AISI 304

Acabado: Brillo

Dimensiones máximas: 450 ancho x 410 fondo (mm)

Diámetro barras: Ø32 mm

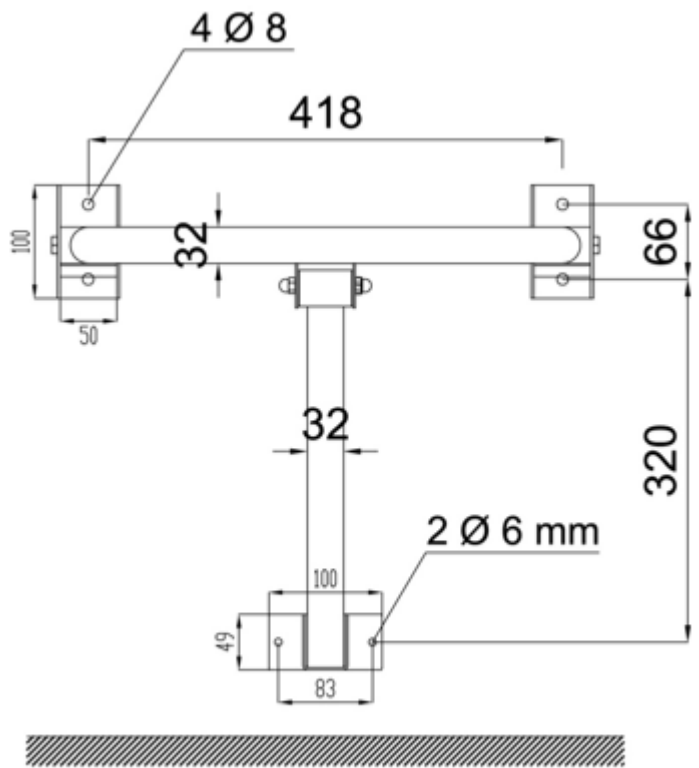
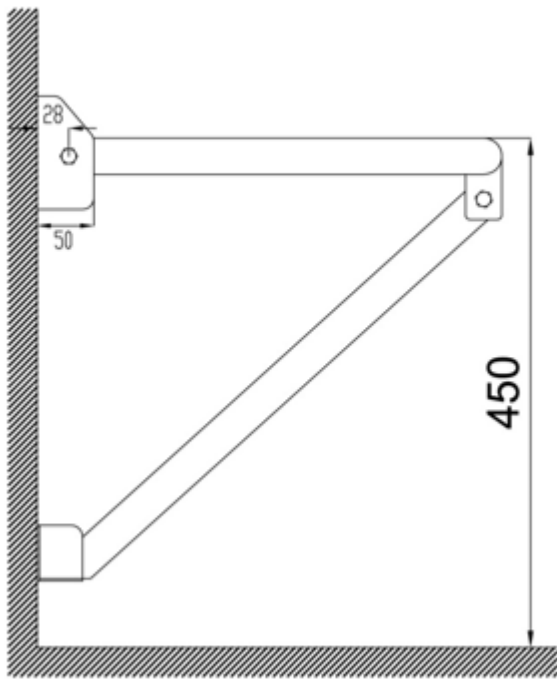
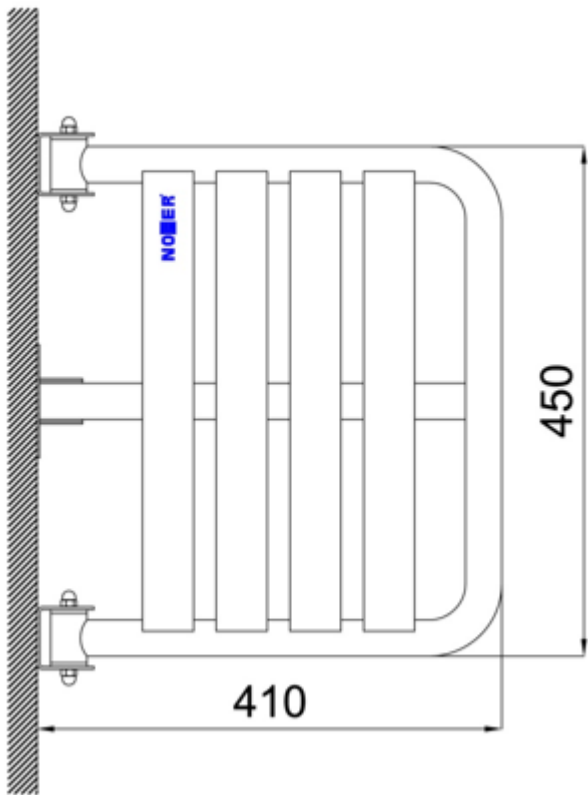
Peso máximo soportado: 110 kg

Altura recomendada instalación: 450-500 mm del suelo

Mantenimiento

El acero inoxidable requiere mantenimiento ya que la suciedad con el tiempo puede llegar a dañar el cromo (Cr) que contiene el acero inoxidable. Recomendamos una limpieza mensual con un producto especializado para acero inoxidable.

Esquema dimensional



Ctra. Laureà Miró,
385-387
08980 | Sant
Feliu de
Llobregat,
Barcelona -
España
T. +34 934 742
423
F. +34 934 743
548
nofer@nofer.com
www.nofer.com

PRODUCTOS
RELACIONADOS



15035.2.W



15035.XL.W



15041.B

Estas especificaciones pueden ser modificadas y/o rectificadas debido a exigencias de fabricación.