



## Asiento de ducha plegable para fijar en pared. Acero inoxidable. Acabado satinado

### Descripción

- Asiento abatible para ducha mural.
- Adecuado para duchas adaptadas a personas con movilidad reducida.
- Durabilidad, resistencia y fácil limpieza.
- Acero inoxidable acabado satinado.
- Disponible también en acabado brillo (NOFER 15046.B) y Nylon blanco (NOFER 15046.W).

### Texto sugerido para prescripción

Asiento de ducha mural NOFER o equivalente, de acero inoxidable AISI 304 acabado satinado.

Dimensiones: 450 ancho x 410 fondo (mm). Barras Ø32 mm.

### Componentes

- Asiento abatible de ducha de acero inoxidable AISI 304.
  - Tornillería de fijación incluida.
- Incluye placas no conductoras para aislamiento eléctrico.

### Características técnicas

**Material:** Acero inoxidable AISI 304

**Acabado:** Satinado

**Dimensiones máximas:** 450 ancho x 410 fondo (mm)

**Diámetro barras:** Ø32 mm

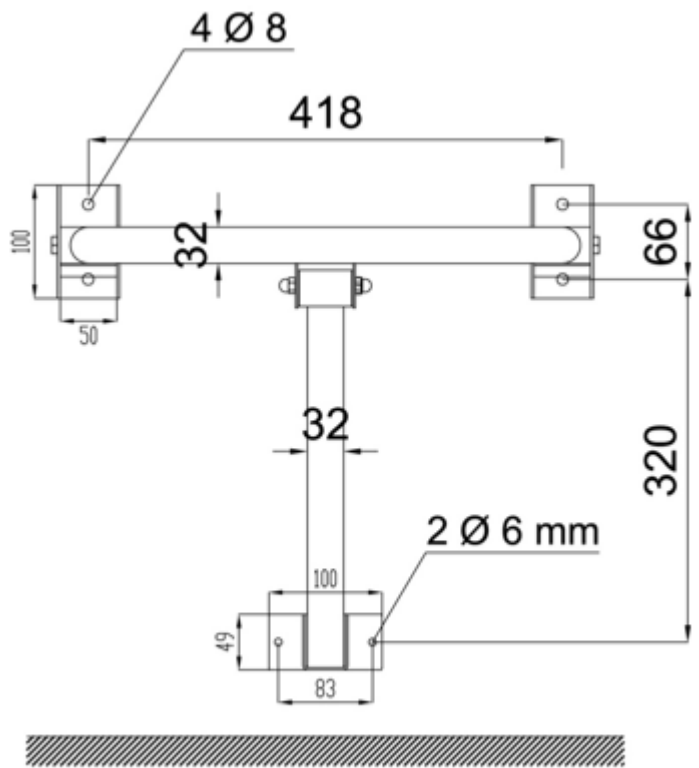
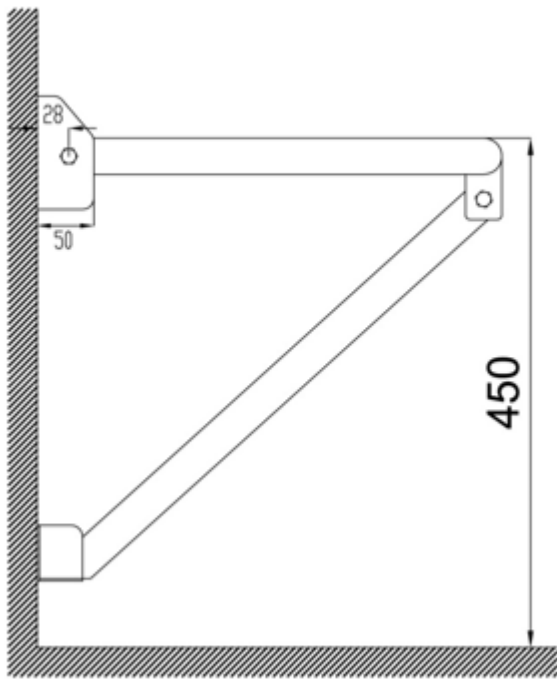
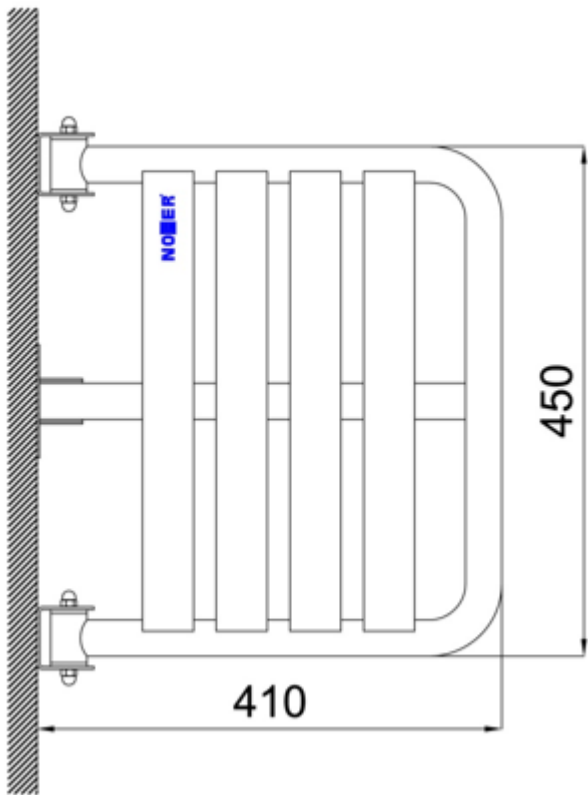
**Peso máximo soportado:** 110 kg

**Altura recomendada instalación:** 450-500 mm del suelo

### Mantenimiento

El acero inoxidable requiere mantenimiento ya que la suciedad con el tiempo puede llegar a dañar el cromo (Cr) que contiene el acero inoxidable. Recomendamos una limpieza mensual con un producto especializado para acero inoxidable.

### Esquema dimensional



Ctra. Laureà Miró,  
385-387  
08980 | Sant  
Feliu de  
Llobregat,  
Barcelona -  
España  
T. +34 934 742  
423  
F. +34 934 743  
548  
nofer@nofer.com  
www.nofer.com

PRODUCTOS  
RELACIONADOS



15035.2.W



15035.XL.W



15041.B

Estas especificaciones pueden ser modificadas y/o rectificadas debido a exigencias de fabricación.