



Barra de apoyo fija de triple soporte a pared. Posición derecha. Longitud 600 mm. Acero inoxidable. Acabado satinado

Descripción

- Barra doble de apoyo fija con tres puntos de anclaje a pared.
- Adecuada para apoyo en lavabos, wc-bidé, duchas y bañeras.
- Diseñada para aseos adaptados a personas con discapacidades.
- Acero inoxidable acabado satinado.
- Disponible también en acabado brillo (NOFER 15048.B) y acabado blanco (NOFER 15048.W).
- Posición: derecha.

Texto sugerido para prescripción

Barra doble de apoyo NOFER o equivalente, con tres apoyos en pared. Fabricada en acero inoxidable AISI 304 acabado satinado. Longitud: 600 mm. Barras Ø32 x 1.5 mm.

Mantenimiento

El acero inoxidable requiere mantenimiento pues la suciedad con el tiempo puede llegar a comerse el cromo del acero inoxidable AISI 304. Recomendamos una limpieza mensual con nuestro producto especializado.

Características técnicas

Material: Acero inoxidable AISI 304

Acabado: Satinado

Longitud máxima: 600 mm

Diámetro barra: Ø32 mm

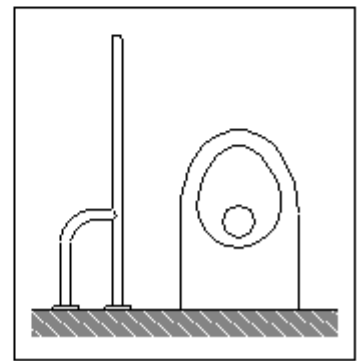
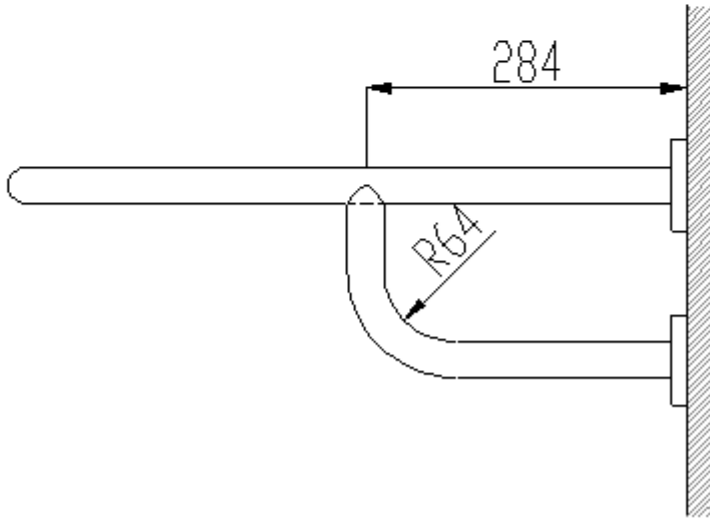
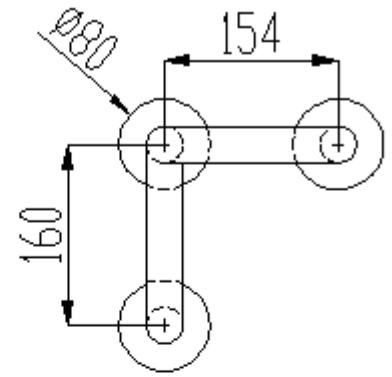
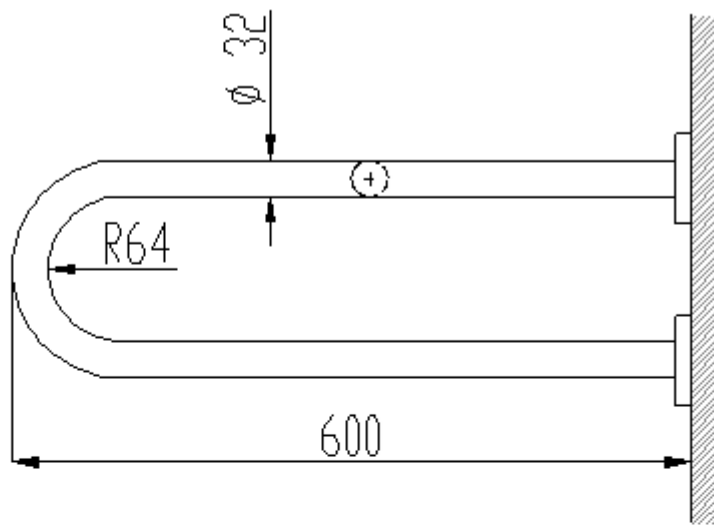
Espesor barra: 1,5 mm

Altura instalación recomendada: 70-75 cm de barra superior a suelo

Fijación/Anclaje

Tres puntos de anclaje a pared. Tornillería incluida.

Esquema dimensional



Ctra. Laureà Miró,
385-387
08980 | Sant
Feliu de
Llobregat,
Barcelona -
España
T. +34 934 742
423
F. +34 934 743
548
nofer@nofer.com
www.nofer.com

PRODUCTOS
RELACIONADOS



15047.85.B



15047.85.S



15047.85.W

Estas especificaciones pueden ser modificadas y/o rectificadas debido a exigencias de fabricación.